

## Notice de montage

Transport | Montage | Fonctionnement | Maintenance | Élimination



### Agri

Série :GACA

*Cette notice doit être considérée comme faisant partie intégrante de l'appareil.  
Lire attentivement et respecter cette notice avant de commencer à travailler sur l'appareil.  
Conserver cette notice toujours accessible à proximité immédiate de l'appareil.*

[guntner.com/fr](http://guntner.com/fr)

## Mentions légales

Famille de produits et gamme : Agri  
Numéro de version : 8  
Date de révision : 2026-03-16

Copyright © 2026 by Güntner GmbH & Co. KG, Fürstenfeldbruck, Allemagne.

La présente publication est protégée par le droit d'auteur.

Tous droits réservés. Sauf autorisation de Güntner GmbH & Co. KG, aucune partie de la présente documentation ne peut être reproduite, quelle que soit la forme utilisée, même par extraits, ni transformée et diffusée sous un format utilisable par des systèmes électroniques.

## Notice de montage

La présente notice existe en plusieurs langues.

La version allemande constitue la **notice de montage originale**. Les versions existant dans d'autres langues sont des **traductions** de la **notice de montage originale**.

© Güntner GmbH & Co. KG  
Hans-Güntner-Str. 2 – 6  
82256 Fürstenfeldbruck  
Tél. : +49 8141 242 0  
Internet : [www.guntner.com](http://www.guntner.com)

## Sommaire

<b>1</b>	<b>Informations de base importantes.....</b>	<b>7</b>
1.1	Importance de la présente notice.....	7
1.2	Documents applicables.....	7
1.3	Responsabilités.....	7
1.3.1	Responsabilités du fabricant de l'installation.....	7
1.3.2	Responsabilités du propriétaire ou de l'exploitant.....	8
1.4	Definition de la cible et des exigences.....	9
1.5	Mention légale.....	12
1.6	Conventions typographiques.....	13
1.7	Liste des abréviations.....	13
1.8	Conventions applicables aux signaux et consignes de sécurité.....	14
1.8.1	Signaux de sécurité généraux et leur signification dans la présente notice.....	14
1.8.2	Signaux d'avertissement et leur signification dans la présente notice.....	14
1.8.3	Signaux d'interdiction et leur signification dans la présente notice.....	16
1.8.4	Signaux d'obligation et leur signification dans la présente notice.....	16
<b>2</b>	<b>Description.....</b>	<b>17</b>
2.1	Variantes de Agri.....	17
2.1.1	Caractéristiques techniques de l'appareil.....	19
2.1.2	Caractéristiques techniques des ventilateurs.....	20
2.2	Informations générales.....	20
2.3	Installation et fonctionnement.....	21
2.3.1	Versions.....	21
2.3.2	Modes de fonctionnement.....	23
2.4	Moteur de ventilateur.....	24
<b>3</b>	<b>Sécurité.....</b>	<b>27</b>
3.1	Utilisation conforme / non conforme.....	27
3.1.1	Utilisation conforme.....	27
3.1.2	Conditions de fonctionnement.....	27
3.1.3	Utilisation non conforme.....	27
3.2	Marquages sur l'emballage/sur l'appareil.....	29
3.2.1	Vue d'ensemble de l'emballage.....	29
3.2.2	Pictogrammes et remarques sur l'emballage.....	30
3.2.3	Vue d'ensemble de l'appareil.....	31

3.2.4	Signaux de sécurité sur l'appareil.....	32
3.2.5	Autres pictogrammes et remarques sur l'appareil.....	34
<b>3.3</b>	<b>Consignes de sécurité fondamentales.....</b>	<b>35</b>
3.3.1	Principes à prendre en compte.....	35
3.3.2	Risques dus à l'électricité.....	36
3.3.3	Risques dus aux fluides de travail.....	36
3.3.4	Risques dus aux vibrations.....	38
3.3.5	Risques dus aux composants d'acheminement de pression.....	39
3.3.6	Risques thermiques.....	40
3.3.7	Risques mécaniques.....	40
3.3.8	Risques dus aux ventilateurs.....	44
3.3.9	Autres risques.....	45
3.3.10	Risques dus aux accessoires et aux options.....	45
<b>4</b>	<b>Transport et déballage.....</b>	<b>46</b>
<b>4.1</b>	<b>Consignes de sécurité Transport et déballage.....</b>	<b>46</b>
<b>4.2</b>	<b>Transport et stockage de l'appareil.....</b>	<b>47</b>
4.2.1	Transport de l'appareil.....	47
4.2.2	Stockage de l'appareil avant montage.....	49
<b>4.3</b>	<b>Déballage de l'appareil.....</b>	<b>49</b>
<b>4.4</b>	<b>Vérification de la pression de transport.....</b>	<b>50</b>
<b>5</b>	<b>Montage et mise en service.....</b>	<b>52</b>
<b>5.1</b>	<b>Consignes de sécurité pour le montage et la mise en service.....</b>	<b>52</b>
<b>5.2</b>	<b>Exigences visant le lieu d'installation.....</b>	<b>53</b>
<b>5.3</b>	<b>Montage de l'appareil.....</b>	<b>55</b>
5.3.1	Montage de l'appareil.....	55
<b>5.4</b>	<b>Raccordement de l'appareil.....</b>	<b>59</b>
5.4.1	Raccordement de l'appareil à l'installation.....	59
5.4.2	Raccordement de la conduite d'écoulement au bac.....	61
<b>5.5</b>	<b>Connecter et sécuriser électriquement l'appareil.....</b>	<b>62</b>
<b>5.6</b>	<b>Schémas électriques.....</b>	<b>63</b>
<b>5.7</b>	<b>Réalisation de l'essai de réception.....</b>	<b>64</b>
<b>6</b>	<b>Fonctionnement.....</b>	<b>66</b>
<b>6.1</b>	<b>Consignes de sécurité Fonctionnement.....</b>	<b>66</b>
<b>6.2</b>	<b>Mise en service de l'appareil.....</b>	<b>66</b>
<b>6.3</b>	<b>Mise hors service de l'appareil.....</b>	<b>67</b>
<b>6.4</b>	<b>Arrêt de l'appareil.....</b>	<b>68</b>
<b>6.5</b>	<b>Remise en service d'un appareil après arrêt.....</b>	<b>69</b>
<b>6.6</b>	<b>Dégivrage.....</b>	<b>69</b>
6.6.1	Fonctions de dégivrage.....	69

6.6.2	Dégivrage de l'appareil.....	72
6.6.3	Paramètres ayant une influence sur le dégivrage.....	73
6.6.4	Commande de dégivrage.....	73
<b>6.7</b>	<b>Changement du fluide de travail de l'appareil.....</b>	<b>76</b>
<b>6.8</b>	<b>Recherche d'erreurs et dépannage.....</b>	<b>77</b>
<b>7</b>	<b>Maintenance et nettoyage.....</b>	<b>79</b>
7.1	Consignes de sécurité Maintenance et nettoyage.....	79
7.2	Procédure avant chaque intervention de maintenance.....	82
7.3	Plan d'inspection/d'entretien.....	82
7.3.1	Appareil.....	82
7.3.2	Batterie d'échangeur de chaleur.....	84
7.3.3	Ventilateurs.....	84
<b>7.4</b>	<b>Travaux de maintenance.....</b>	<b>85</b>
7.4.1	Réparation des fuites.....	85
7.4.2	Nettoyage de l'appareil.....	85
7.4.3	Retirer ou rabattre le bac.....	86
7.4.4	Nettoyage de la batterie.....	89
7.4.5	Nettoyage des ventilateurs.....	91
<b>7.5</b>	<b>Procédure à suivre après chaque intervention de maintenance.....</b>	<b>91</b>
<b>8</b>	<b>Démontage et élimination.....</b>	<b>92</b>
8.1	Consignes de sécurité pour le démontage et l'élimination.....	92
8.2	Démontage de l'appareil.....	93
8.3	Élimination de l'appareil.....	93
<b>9</b>	<b>Accessoires.....</b>	<b>95</b>
9.1	Hotte de soufflage.....	95
9.2	Résistances de chauffage en sortie d'air.....	96

## Historique des versions

Le tableau suivant présente les modifications respectives par rapport aux anciennes versions.

**Attention !** Les modifications mineures apportées à la notice, telles que le libellé du texte ou la mise en page, ne sont pas mentionnées séparément.

Version de la notice	Modifications/compléments
6	Version de la notice après laquelle l'historique des versions a été introduit
7	Les modifications suivantes ont été apportées à cette notice : <ul style="list-style-type: none"><li>• Révision de la structure et de l'organisation de la notice</li><li>• Mise à jour des normes pour les ventilateurs, complément aux ventilateurs EC</li><li>• Nouvel autocollant sur l'appareil : 5207701 – Avertissement : Surface chaude (uniquement pour les résistances de chauffage en sortie d'air)</li></ul>
8	Les modifications suivantes ont été apportées à cette notice : <ul style="list-style-type: none"><li>• Révision de la structure de la notice</li><li>• Nouveaux ventilateurs EC (conformité à l'ESPR 2026)</li><li>• Utilisation du CO<sub>2</sub> comme fluide de travail</li><li>• Petits ajouts/modifications et corrections</li></ul>

# 1 Informations de base importantes

## 1.1 Importance de la présente notice

---

La présente notice s'applique aux appareils de la famille de produits et de la gamme Agri. Le Agri est un appareil pour extraire la chaleur destiné à être installé à l'intérieur avec un équipement variable pour de nombreuses applications. Le Agri offre la possibilité de fonctionner avec différents fluides de travail et différents principes de fonctionnement (par ex. eau-glycol : frigorigère ; FC/HFC : évaporateur ; CO<sub>2</sub>: évaporateur). De plus, diverses variantes de carrosserie, des options d'équipement variables et des concepts de ventilateur adaptés sont disponibles.

### Cadre juridique

La présente notice a été rédigée pour l'Union européenne.

Les directives et normes suivantes s'appliquent dans l'espace juridique de l'UE :

- Directive Machines 2006/42/CE
- Directive relative aux équipements sous pression 2014/68/UE <sup>1)</sup>
- Directive CEM 2014/30/UE

<sup>1)</sup> Tous les produits ne relèvent pas du domaine d'application de cette directive.

## 1.2 Documents applicables

---

Les documents suivants sont applicables :

- La présente notice
- Le cas échéant, la documentation relative aux accessoires correspondants
- Le schéma électrique (joint au boîtier à bornes)
- D'autres caractéristiques techniques sont mentionnées sur la plaque signalétique

La présente notice fait partie du mode d'emploi de l'installation fourni par le fabricant de l'installation.

## 1.3 Responsabilités

### 1.3.1 Responsabilités du fabricant de l'installation

---

Les responsabilités du fabricant de l'installation sont documentées lors des différentes phases d'exécution de l'installation (conception, fabrication et contrôle) selon la norme EN 378-2.

Le fabricant de l'installation a les obligations suivantes :

- Planifier, concevoir et calculer l'installation conformément aux dispositions légales, éventuellement en faisant appel à un bureau d'études externe (pour la qualification requise, voir "Définition de la cible et des exigences").
- Établir la documentation technique et le mode d'emploi de l'installation.

- Effectuer la ou les procédures d'évaluation de la conformité et établir la ou les déclarations de conformité.
- Planifier et préparer des mesures d'urgence :  
Pour éviter des dommages consécutifs à des pannes, un système d'avertissement doit être installé côté client pour signaler immédiatement tout dysfonctionnement. Préparer des mesures d'urgence pour prévenir les dommages consécutifs pour les personnes, les biens et l'environnement en cas de panne.
- Spécifier des intervalles d'inspection et d'entretien :  
Le système doit être conçu et de tous les dispositifs nécessaires à la maintenance, à l'entretien, et aux essais, conformément à la norme EN 378-4.
- Attirer l'attention sur la nécessité d'une formation suffisante du personnel d'exploitation et de surveillance pour assurer le fonctionnement et la maintenance de l'installation.
- En cas de panne pendant le montage, la mise en service et le fonctionnement, contacter immédiatement Güntner GmbH & Co. KG (fournisseur de composants) :  
claims@guentner.com

Lors de l'intégration de l'appareil dans l'installation frigorifique, le fluide de travail et le type d'appareil ne doivent pas s'écarter des prescriptions spécifiées dans les documents relatifs à la commande.

Il est recommandé que le futur exploitant/personnel d'exploitation soit présent sur place lors du montage, de l'essai d'étanchéité et du nettoyage, du remplissage de fluide de travail et lors du réglage de l'installation.

En outre, il convient de respecter les règles s'appliquant au lieu d'installation ainsi que les prescriptions en matière de prévention des accidents.

### 1.3.2 Responsabilités du propriétaire ou de l'exploitant

La responsabilité du propriétaire ou de l'exploitant est documentée pour le fonctionnement, la maintenance, la réparation et la récupération de l'installation conformément à la norme EN 378-4.

Le propriétaire ou l'exploitant doit s'assurer que les employés chargés de l'exploitation, de la surveillance et de la maintenance du système sont suffisamment formés et compétents.

Le personnel d'exploitation responsable de l'installation doit posséder des connaissances et une expérience suffisantes en ce qui concerne le mode de fonctionnement, le fonctionnement et la surveillance quotidienne de l'installation.

Avant la mise en service de l'installation, le propriétaire ou l'exploitant doit s'assurer que le personnel exploitant est informé de la construction, de la surveillance, du mode de fonctionnement et de la maintenance de l'installation, ainsi que des mesures de sécurité à observer, des propriétés et de la manipulation du fluide de travail utilisé, sur la base de la documentation de l'installation (dont la présente notice fait partie intégrante).

En ce qui concerne le fonctionnement, la surveillance et la maintenance de l'installation, le propriétaire ou l'exploitant doit s'assurer que le fluide de travail et le type d'appareil ne s'écarter pas des prescriptions spécifiées dans les documents relatifs à la commande.

Planification et préparation des mesures d'urgence : Pour éviter des dommages consécutifs à des pannes, un système d'avertissement doit être installé côté client pour signaler immédiatement tout dysfonctionnement. Préparer des mesures d'urgence pour prévenir les dommages consécutifs pour les personnes, les biens et l'environnement en cas de panne.

La responsabilité incombe également au propriétaire ou à l'exploitant de l'installation si celle-ci est utilisée par quelqu'un d'autre, sauf accord relatif à un autre partage des responsabilités.

## 1.4 Définition de la cible et des exigences

### D'une manière générale

Seules les personnes satisfaisant aux exigences relatives au personnel sont autorisées à intervenir autour de l'appareil. Ce groupe de personnes est défini ci-après. Afin d'éviter des atteintes à la santé et des dommages matériels, l'exploitant doit prendre des mesures pour empêcher que des personnes non autorisées aient accès à l'appareil.

Les personnes responsables des travaux sur cet appareil aux différentes phases de vie doivent posséder les qualifications et les compétences requises pour les tâches en question, conformément aux dispositions locales en vigueur.

### Définition du groupe de personnes

Personne	Qualification
Concepteur d'équipement technique du bâtiment (ETB)	Master, bachelor ou formation équivalente dans le domaine de la construction d'installations, de la technique d'approvisionnement ou de la réfrigération et climatisation
Chauffeur poids-lourds	Permis de conduire valable pour les camions, éventuellement formation complémentaire pour les convois exceptionnels
Grutier/conducteur de chariot de manutention	Permis de conduire valide pour grue/chariot de manutention à fourches
Magasinier	Formation spécialisée de magasinier ou au moins qualification suffisante au sein de l'entreprise
Électricien spécialisé	Formation qualifiée d'électricien spécialisé (électricien)
Installateur/soudeur	Formation qualifiée pour l'installation et la soudure de tuyauteries et le montage de circuits de refroidissement et d'installations frigorifiques
Spécialiste en soudage	Formation qualifiée de soudeur pour les conduites de fluide et de frigorigène qui sont soumises à une obligation de réception en raison de leur classification selon la directive équipements sous pression
Technicien frigoriste	Formation de mécatronicien en technique du froid et de la climatisation (bachelor ou formation équivalente) ou, le cas échéant, d'ingénieur en technique du froid (bachelor). Si nécessaire, formation complémentaire sur la manipulation de frigorigènes inflammables ou toxiques comme le propane ou le NH <sub>3</sub>
Mécanicien	Formation de mécanicien industriel ou formation spécialisée comparable
Exploitant	Est en mesure de surveiller le fonctionnement sûr de l'installation
Agent qualifié de nettoyage	Formé à l'utilisation de méthodes de nettoyage et de détergents appropriés

**Définition des tâches pour les différentes phases de vie**

Phase de vie	Tâche	Groupe de personnes
Transport et stockage	Transporter l'appareil vers le lieu de stockage ou d'installation	Chauffeur poids-lourds
	Charger/décharger	Grutier/conducteur de chariot de manutention, magasinier
	Effectuer un contrôle d'entrée de marchandises	Magasinier
	Effectuer un stockage intermédiaire	Grutier/conducteur de chariot de manutention, magasinier
Déballage	Déballer	Mécanicien, magasinier
	Vérifier la pression de transport	Installateur/soudeur, technicien frigoriste
	Effectuer le mode d'entretien des ventilateurs	Électricien spécialisé
	Éliminer le matériau d'emballage	Magasinier
Montage	Charger/décharger sur le lieu d'installation	Grutier/conducteur de chariot de manutention
	Monter/démonter	Installateur/soudeur, technicien frigoriste, mécanicien
Raccordement	Raccorder les composants électriques	Électricien spécialisé, technicien frigoriste
	Raccorder les composants hydrauliques/frigorifiques	Installateur/soudeur, technicien frigoriste
	Souder/braser les conduites de frigorigène	Spécialiste en soudage
	Rincer les tuyauteries	Installateur/soudeur, technicien frigoriste
	Effectuer un essai de réception	Installateur/soudeur, technicien frigoriste
Mise en service	Remplir de fluide de travail	Installateur/soudeur, technicien frigoriste
	Effectuer la mise en marche et procéder aux réglages	Installateur/soudeur, technicien frigoriste
Fonctionnement	Effectuer un contrôle de fonctionnement	Exploitant
	Mettre en marche/arrêter	Exploitant
	Surveiller le fonctionnement du refroidissement	Installateur/soudeur, technicien frigoriste, exploitant
	Vérifier l'absence de dommages	Électricien spécialisé, installateur/soudeur, technicien frigoriste, exploitant
Recherche d'erreurs et dépannage	Effectuer une inspection visuelle	Électricien spécialisé, installateur/soudeur, technicien frigoriste, mécanicien, exploitant, agent qualifié de nettoyage
	Effectuer un contrôle des composants frigorifiques	Technicien frigoriste

Phase de vie	Tâche	Groupe de personnes
	Effectuer un contrôle des composants électriques	Électricien spécialisé, technicien frigoriste

Phase de vie	Tâche	Groupe de personnes
Entretien/réparation	Effectuer une inspection visuelle	Exploitant
	Remplacer les pièces d'usure	Électricien spécialisé, installateur/soudeur, technicien frigoriste, mécanicien
	Effectuer l'entretien hebdomadaire	Exploitant
	Effectuer l'entretien annuel	Électricien spécialisé, installateur/soudeur, technicien frigoriste, mécanicien
	Remplacer les ventilateurs	Électricien spécialisé, technicien frigoriste, mécanicien
	Remplacer le régulateur	Électricien spécialisé, technicien frigoriste
	Éliminer les fuites	Installateur/soudeur, technicien frigoriste, soudeur spécialisé
	Effectuer un nettoyage	Installateur/soudeur, technicien frigoriste, agent de nettoyage spécialisé
Arrêt et mise hors service	Mettre hors service	Installateur/soudeur, technicien frigoriste
	Arrêter	Installateur/soudeur, technicien frigoriste
	Vider/aspirer (frigorigène)	Technicien frigoriste
	Vidanger (eau)	Installateur/soudeur
Démontage	Débrancher les câbles	Électricien spécialisé, technicien frigoriste
	Démonter	Installateur/soudeur, technicien frigoriste, mécanicien
Élimination	Éliminer les matériaux	Grutier/conducteur de chariot de maintenance et conducteur de camion, technicien frigoriste, exploitant

## 1.5 Mention légale

Les droits à la garantie sont conditionnés à l'existence d'un défaut à prouver. La présente notice de montage fait partie intégrante de l'appareil et doit être respectée en totalité. Les dommages ou les dysfonctionnements dus au non-respect de la notice de montage ne sont pas couverts par la garantie. Ceci s'applique en particulier à l'utilisation de pièces de rechange autres que celles qui ont été spécifiées (en cas de doute, il s'agit des pièces de rechange d'origine) et aux modifications de l'appareil par rapport à son état d'origine à la livraison sans l'accord de Güntner GmbH & Co. KG. Par modifications, on entend ici notamment l'utilisation de fluides de travail autres que ceux spécifiés, les modifications des points de fonctionnement ou les modifications mécaniques telles que les activités d'enlèvement de copeaux (par ex. par perçage) sans protection suffisante de l'appareil contre les copeaux.

## 1.6 Conventions typographiques

Éléments de balisage pour des informations spécifiques

<b>caractères gras</b>	Requiert une attention particulière !
⇒ –	Consigne de manipulation Consigne de manipulation (point secondaire)
• ◦	Liste Liste (point secondaire)




## 1.7 Liste des abréviations

Abréviation	Signification
°C	degré Celsius (indication de température sur l'échelle Celsius)
1~	Courant alternatif monophasé
3~	Courant triphasé
bar	bar (indication de pression)
BImSchV	Règlement fédéral allemand sur la protection contre les immissions
CO <sub>2</sub>	Fluide de travail constitué de dioxyde de carbone
D	Montage en triangle (type de raccordement électrique dans le cas des moteurs triphasés)
DESP	Directive relative aux équipements sous pression
DX	Détente directe
EN	Norme européenne
EN 378	Norme européenne 378 : Systèmes frigorifiques et pompes à chaleur, exigences de sécurité et d'environnement
ESPR	Règlement sur l'écoconception pour des produits durables
FC/HFC	Fluide de travail constitué de fluorocarbones (partiellement) halogénés
Hz	Hertz (indication de fréquence)
IP	Indice de protection contre la pénétration de solides/liquides
ISO	International Organization for Standardization (en français : Organisation internationale de normalisation)
l	Litre (indication de volume)
mm	Millimètre
Arrêt d'urgence	Interrupteur permettant la désactivation immédiate de l'installation frigorifique
P	Pompe (circulation forcée)
EPI	Équipements de protection individuelle

S	Montage en étoile (type de raccordement électrique dans le cas des moteurs triphasés)
VDE	« Verband der Elektrotechnik Elektronik Informationstechnik e. V. » (Fédération allemande des industries de l'électrotechnique, de l'électronique et de l'ingénierie de l'information)

## 1.8 Conventions applicables aux signaux et consignes de sécurité

### 1.8.1 Signaux de sécurité généraux et leur signification dans la présente notice

<b>⚠ DANGER</b>
 <p>Cette mention indique une <b>situation de danger immédiat</b> qui, si elle n'est pas évitée, a <b>pour conséquence</b> une blessure grave voire mortelle.</p>
<b>⚠ AVERTISSEMENT</b>
 <p>Cette mention indique une <b>situation de danger potentiel</b> qui, si elle n'est pas évitée, <b>pourrait avoir pour conséquence</b> une blessure grave voire mortelle.</p>
<b>⚠ ATTENTION</b>
 <p>Cette mention indique une <b>situation de danger potentiel</b> qui, si elle n'est pas évitée, <b>pourrait avoir pour conséquence</b> une blessure légère ou moyenne.</p>
<b>ATTENTION</b>
<p>Cette mention est utilisée <b>sans symbole de danger</b> pour indiquer un risque possible de dommages matériels.</p>
<b>CONSEIL</b>
<p>Cette mention indique des informations complémentaires utiles au lecteur, telles que des aides à l'utilisation et des références croisées.</p>

### 1.8.2 Signaux d'avertissement et leur signification dans la présente notice



**Avertissement : Risque de blessures aux mains**  
En cas de non-respect de l'avertissement, les mains ou les doigts



**Avertissement : Surface chaude**  
La température est supérieure à +45 °C (coagulation du blanc d'œuf) et peut causer des brûlures.

peuvent être coincés, happés ou subir d'autres blessures.



**Avertissement : Zones froides**  
La température est inférieure à 0 °C et peut causer des gelures.



**Avertissement : Tension électrique dangereuse**  
Risque de choc électrique par contact d'une pièce sous tension.



**Avertissement : Charges lourdes**  
Le levage de charges peut causer des blessures graves.



**Avertissement : Risque de coupures**  
Les bords et les coins présentent des arêtes tranchantes.



**Avertissement : Risque d'écrasement**  
Des blessures mortelles peuvent survenir lors du transport, du chargement et du déchargement.



**Avertissement : Risque de trébuchement**  
En pénétrant dans cette zone, il existe un risque de trébucher sur des obstacles ou des irrégularités.



**Avertissement : Risque de chute**  
Risque de chute lors des travaux en hauteur.



**Avertissement : Risque de glissade**  
Après le dégivrage, après des travaux de nettoyage ou dans d'autres circonstances, il existe un risque de glissade.



**Avertissement : Présence de substances explosives sur le lieu d'installation**  
L'utilisation de sources d'ignition peut provoquer des explosions sur le lieu d'installation.



**Avertissement : Présence de substances inflammables sur le lieu d'installation**  
L'utilisation de sources d'ignition peut provoquer un incendie sur le lieu d'installation.



**Avertissement : Présence de substances toxiques sur le lieu d'installation**  
Le contact ou l'inhalation de substances toxiques peut provoquer des blessures potentiellement mortelles.



**Avertissement : Charge suspendue**  
Le fait de rester sous une charge suspendue peut être source de blessures potentiellement mortelles.



**Avertissement : Risque d'asphyxie**  
Le fait de séjourner dans une atmosphère manquant d'oxygène ou contenant des substances, des vapeurs ou des gaz dangereux peut provoquer une asphyxie, voire un danger de mort.



**Avertissement : Risque de chute d'objets**  
Le fait de rester sous un objet suspendu peut être source de blessures potentiellement mortelles.



**Avertissement : Présence de parties pivotantes sur l'appareil**  
Le fait de rester dans la zone de pivotement de l'appareil peut être source de blessures potentiellement mortelles.



**Avertissement : Haute pression de service**  
La rupture de pièces sous pression peut être source de blessures potentiellement mortelles.



**Avertissement concernant les risques généraux**  
Les dangers généraux pour les personnes peuvent être source de blessures potentiellement mortelles.



**Avertissement : Démarrage automatique**

Le démarrage automatique du ventilateur peut provoquer un pincement des mains ou des doigts.



**Avertissement : Risque d'enlèvement**

L'enlèvement de parties du corps dans l'appareil peut être source de blessures graves voire mortelles.

### 1.8.3 Signaux d'interdiction et leur signification dans la présente notice



**Interdiction de fumer et d'utiliser du feu ou une flamme nue !**

Interdiction d'apporter ou d'approcher une source d'ignition. Il ne doit y avoir aucune source d'ignition.

### 1.8.4 Signaux d'obligation et leur signification dans la présente notice



**Protections auditives obligatoires**

Les protections auditives doivent protéger l'ouïe des bruits de forte intensité.



**Vêtements de protection obligatoires**

Les vêtements de protection individuels doivent être adaptés au fluide de travail utilisé et aux basses températures.



**Mettre hors tension avant tous travaux**

Avant de commencer les travaux de montage, d'entretien et de réparation, mettre les installations électriques hors tension et les sécuriser contre toute remise en marche.



**Protection oculaire obligatoire**

La protection oculaire doit protéger contre les risques mécaniques, les produits chimiques et les risques de rayonnement.



**Protection pour la tête obligatoire**

La protection pour la tête doit protéger contre les risques liés aux chocs contre des objets, aux oscillations d'objets, aux chutes d'objets et à la projection d'objets.



**Chaussures de sécurité obligatoires**

Les chaussures de sécurité doivent protéger contre les influences extérieures nocives et offrir une protection contre les glissades.



**Protection des mains obligatoire**

Les gants de protection doivent protéger contre les risques mécaniques et chimiques.



**Protection respiratoire obligatoire**

Les appareils respiratoires doivent être adaptés au fluide de travail utilisé. Les appareils respiratoires doivent comporter :

- au moins deux appareils respiratoires autonomes (appareils respiratoires isolants)
- pour l'ammoniac : appareil respiratoire supplémentaire avec filtre (masque intégral) ou appareil respiratoire autonome (appareil respiratoire isolant)

## 2 Description

### 2.1 Variantes de Agri

#### Introduction

Le Güntner Agri GACA est un appareil avec un équipement variable. Selon les exigences, il peut être configuré dans les variantes les plus diverses. Les tableaux suivants montrent les possibilités de configuration individuelle des appareils Güntner.

La désignation exacte de l'appareil figure dans les documents relatifs à la commande.

Lettre (exemple)	Signification	Versions possibles
G	Société	G : <b>G</b> üntner
A	Fonction	A : <b>A</b> ir cooler (évaporateur)
C	Design	C : <b>C</b> ubic (cubique) S : <b>S</b> lim (plat) D : <b>D</b> ual (dual) M : <b>M</b> ini (mini) I : <b>I</b> nsulated (isolé) F : <b>F</b> loor (sol)
V	Ligne de produits	C : <b>C</b> OMPACT V : <b>V</b> ARIO P : <b>P</b> rocess [APPLICATION] A : <b>A</b> gri [APPLICATION] B : <b>B</b> last [APPLICATION]
A	Fluide	A : <b>A</b> mmonia (ammoniac) R : <b>R</b> efrigerants (frigorigènes A1) C : <b>C</b> O <sub>2</sub> P : <b>P</b> otentiellement dangereux (frigorigènes à partir de A2L) F : <b>F</b> luids in general (fluides en général) W : <b>W</b> ater (avec fonctionnement entièrement à l'eau)
P	Mode de fonctionnement	P : <b>P</b> ump (pompe) X : <b>D</b> irect <b>eX</b> pansion (détente directe) G : <b>G</b> ravity (gravité)

Présentation de la nomenclature, à titre d'exemple

#### CONSEIL

Sauf indication contraire, toutes les données figurant dans les autres sections se rapportent à l'appareil standard.

**Ventilateurs**

Nombre de ventilateurs	Diamètre des ventilateurs
1 – 5	400 mm, 450 mm, 500 mm, 630 mm
6	400 mm, 450 mm, 500 mm

**Fluides de travail disponibles et modes de fonctionnement correspondants**

Fluide de travail	Mode de fonctionnement
FC/HFC de la classe A1	DX (détente directe)
Dioxyde de carbone (CO <sub>2</sub> )	DX
Frigoporteur (par ex. eau-glycol)	P (pompe)

**Méthodes de dégivrage disponibles**

	Air recirculé	Électrique	Gaz chaud	Saumure chaude
Batterie	X	X	X*	X**
Bac	X	X	X*	X**

\* Seulement pour RX  
 \*\* Seulement pour FP/WP

**Combinaisons de matériaux disponibles de série**

Matériau	Tube central	Ailette	Carrosserie	Bac
AlMg			X	X
Aluminium		X		
Cuivre	X			
Aluminium, résine époxy ou revêtu par poudre		(X)		
Acier galvanisé			X	
Acier inoxydable V2A			(X)	(X)

X Version standard  
 (X) En option

**Cycle de vie**

Durée de vie : 10 à 12 ans

### Accessoires disponibles de série

- Système de résistance électrique de dégivrage
- Dégivrage par gaz chaud
- Dégivrage par saumure chaude
- Hotte de soufflage
- Bac double
- Résistances de chauffage en sortie d'air

## 2.1.1 Caractéristiques techniques de l'appareil

### CONSEIL

Les valeurs types indiquées se rapportent à des types standard de cette série. Ce qui suit est particulièrement valable pour les appareils spéciaux : Respecter les indications de la conception (annexe) et de la plaque signalétique.

Série et suffixe	GACA RX	GACA CX	GACA FP
Numéro de projet	Voir la plaque signalétique		
Nom de l'appareil	Voir la plaque signalétique		
Numéro de série	Voir la plaque signalétique		
Année de fabrication	Voir la plaque signalétique		
Fluide de travail	FC/HFC de la classe A1	CO <sub>2</sub>	Eau glycolée ; eau
Volume	Voir la plaque signalétique		
Pression admissible max. (PS)	32 bar	54 bar	16 bar
Température de service admissible (température du fluide de travail)	-40/+100 °C	-40/+100 °C	-40/+100 °C
Température ambiante admissible	-30/+20 °C	-30/+20 °C	-30/+20 °C
Humidité de l'air admissible	0 – 100 %	0 – 100 %	0 – 100 %
Bruit aérien émis	Voir documents de commande		
Poids	Voir les documents relatifs à la commande		

## 2.1.2 Caractéristiques techniques des ventilateurs

### CONSEIL

Les valeurs de puissance des ventilateurs dépendent de la température ambiante et de la résistance de l'air sur le lieu d'installation.  
Tous les composants électriques sont réalisés conformément aux normes EN.  
Les ventilateurs EC sont conformes à l'ESPR.  
Les conditions techniques de livraison des ventilateurs sont conformes à la norme DIN 24166, classe de précision 2.  
Pour de plus amples informations sur la tension et le type de courant pour cet appareil, voir les documents de commande.

Type de ventilateur	Voir documents de commande
Indice de protection	IP54, ISO F et EN 60034-1
Type de courant	1~ courant alternatif ou 3~ courant triphasé
Tension	1~230 V, 50/60 Hz ou 3~400 V, 50 Hz
Température ambiante admissible	De -35 à +20 °C
Dispositifs de protection	<ul style="list-style-type: none"><li>• Thermique : contacts thermiques (contacts à ouverture)</li><li>• Mécanique : grille de protection selon la norme EN 13857</li></ul>

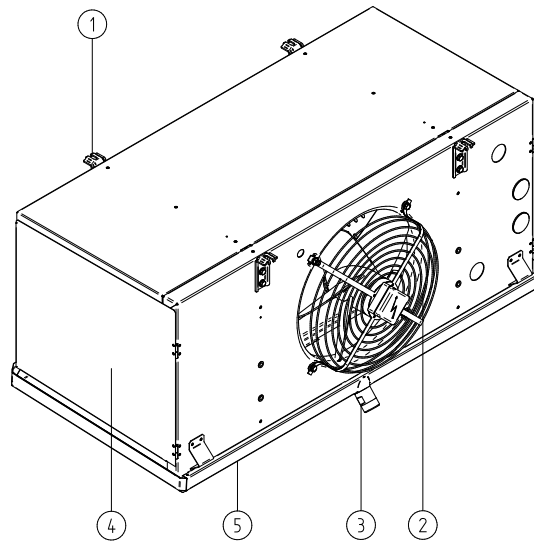
## 2.2 Informations générales

### Introduction

Les appareils de la famille de produits Agri sont destinés à être intégrés dans une installation frigorifique ou dans le circuit caloporteur d'une installation de refroidissement. L'installation frigorifique/l'installation de refroidissement est la combinaison de composants d'acheminement du frigorigène et de robinetterie reliés entre eux, qui forment un circuit fermé dans lequel circule le fluide de travail.

### Vue d'ensemble

La conception et le fonctionnement sont illustrés à partir de l'exemple d'un appareil standard Agri GACA.



### Fonction

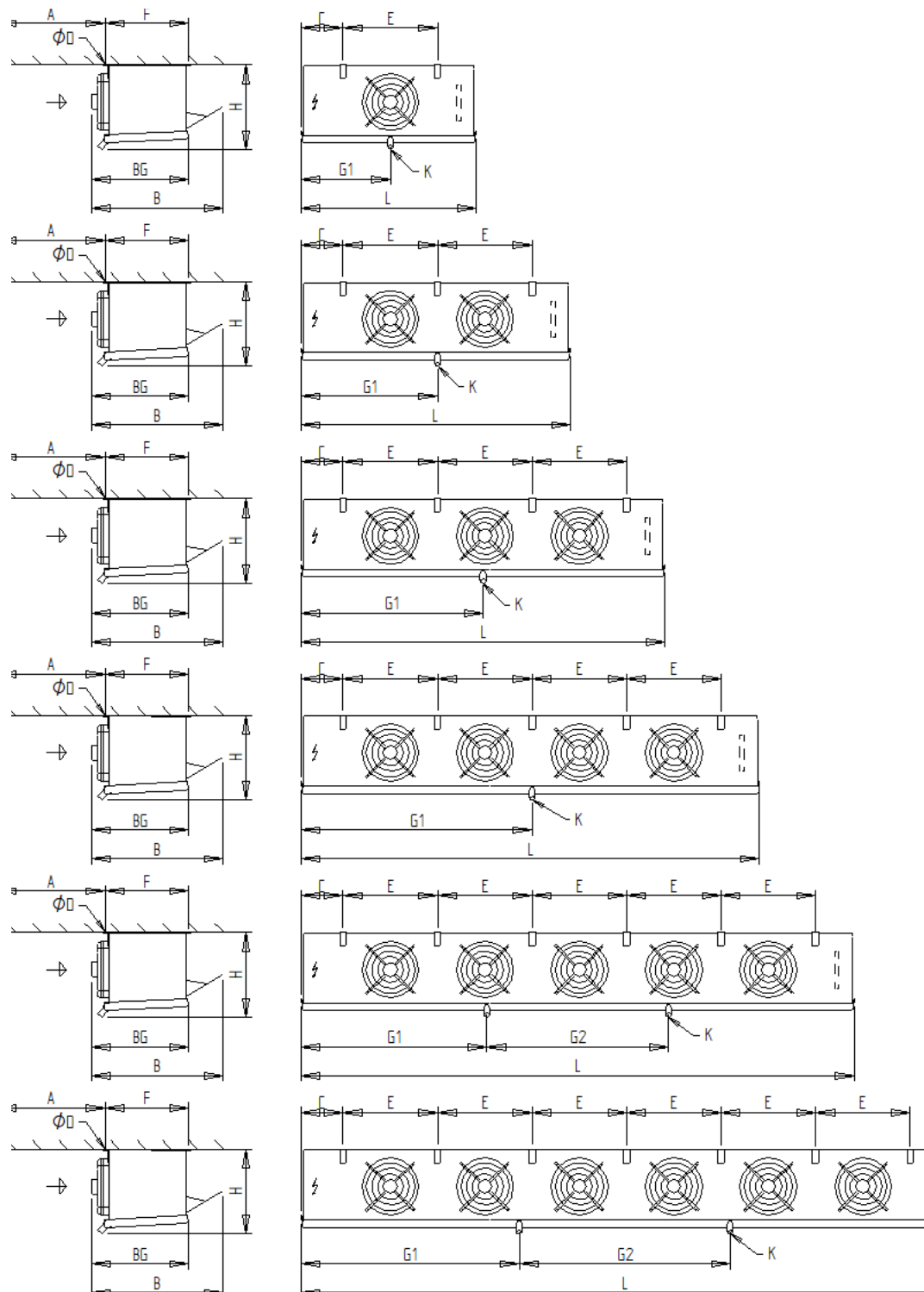
N°	Désignation	Fonctionnement
1	Support plafond	Pour la fixation de l'appareil au plafond
2	Ventilateur	Aspire l'air refroidi dans la carrosserie et le souffle dans le local
3	Écoulement du bac	C'est par là que s'écoule l'eau du bac.
4	Pièce latérale amovible (des deux côtés)	Accès aux raccordements, à la robinetterie et au boîtier à bornes
5	Bac	Composé de : <ul style="list-style-type: none"> <li>Tôle de chauffage : Capte le condensat et l'eau de condensation et les conduit vers l'écoulement du bac.</li> <li>Bac extérieur : isolé thermiquement par rapport à la carrosserie, de manière à ce qu'il ne puisse pas se former de condensation sur la face inférieure, qui s'écoulerait sur la marchandise à réfrigérer.</li> </ul>

## 2.3 Installation et fonctionnement

### 2.3.1 Versions

#### Vue d'ensemble

L'appareil est disponible avec jusqu'à six ventilateurs dans les versions suivantes :



- C Distance entre le bord extérieur de l'appareil et la première fixation au plafond
- D Diamètre du trou de vis dans le support
- E Distance entre les fixations au plafond
- A Distance entre le ventilateur et le mur
- F Dimension fixe
- G1 Distance entre l'extrémité de la carrosserie et le milieu de l'écoulement de condensat
- G2 Distance entre les milieux des écoulements de condensat
- K Diamètre de l'écoulement de condensat

I Longueur de la carrosserie  
 B ; BG Largeur de la carrosserie  
 H Hauteur de la carrosserie

Les dimensions des appareils pour les tailles disponibles sont indiquées dans les documents de commande.

## 2.3.2 Modes de fonctionnement

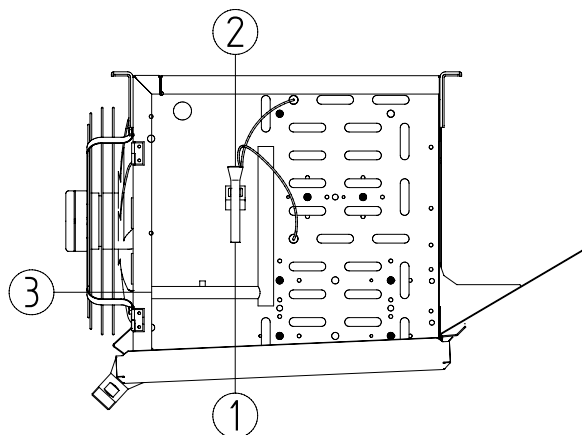
### Introduction

L'appareil dispose de différents modes de fonctionnement :

- Détente directe (**DX**)
- Pompe (**P**) avec saumure

### Détente directe (DX)

#### Entrées et sorties



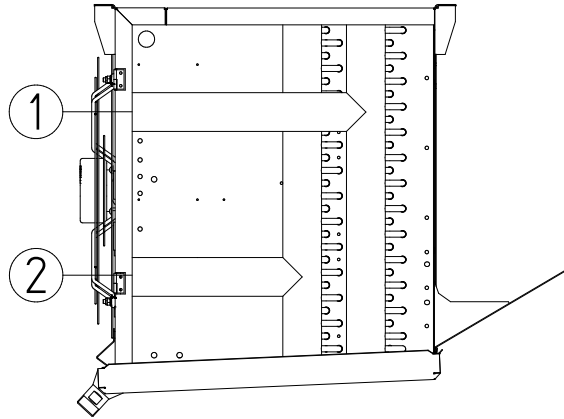
N°	Désignation
1	Entrée du frigorigène via détendeur (robinet d'étranglement)
2	Collecteur
3	Sortie du frigorigène

#### Principe de fonctionnement

Le fluide de travail liquide entre dans l'évaporateur à basse température et à basse pression par le détendeur (1) et est réparti uniformément dans le système tubulaire par un collecteur (2). Dans le système tubulaire, le fluide de travail absorbe la chaleur de l'air ambiant sur toute la surface de l'échangeur de chaleur et s'évapore. Le compresseur aspire le fluide de travail gazeux et le fluide de travail sort de l'évaporateur par la sortie (3). Dans le compresseur, le fluide de travail est comprimé sous haute pression, ce qui augmente le niveau de température. Dans le condenseur, le fluide de travail est à nouveau liquéfié, tout en dégageant la chaleur absorbée par l'évaporation et le compresseur. Le détendeur détend le fluide de travail et, à partir de là, le cycle recommence.

## Pompe (P) (circulation forcée)

### Entrées et sorties



N°	Désignation
1	Entrée de la saumure réfrigérante
2	Sortie de la saumure réfrigérante

### Principe de fonctionnement avec de la saumure

Le fluide de travail liquide absorbe la chaleur sans changer l'état de la matière en traversant l'évaporateur. Il sort sous forme de fluide de travail liquide.

## 2.4 Moteur de ventilateur

### Sécurité

#### CONSEIL

Une fois par mois pendant au moins trois heures, l'appareil est mis en service à la vitesse de rotation maximale, afin de faire fonctionner les paliers et de permettre l'évaporation de la condensation qui a pu y pénétrer.

#### CONSEIL

Pour les ventilateurs ayant un indice de protection supérieur ou égal à IP55, les trous d'évacuation de l'eau de condensation obturés existants doivent être ouverts au moins une fois par mois.

**⚠ ATTENTION****RISQUE DE BLESSURE**

Un fonctionnement dans des plages de vitesse de rotation incorrectes peut occasionner des vibrations et des résonances inattendues. Cela peut provoquer la rupture de pièces du ventilateur et blesser les personnes présentes à proximité.

- Raccorder les ventilateurs conformément au schéma de raccordement du moteur dans le boîtier à bornes, puis vérifier le raccordement.
- Effectuer un essai de réception des ventilateurs.
- Contrôler régulièrement l'unité de ventilation conformément au plan de contrôle et de maintenance.

**Technologie AC**

En règle générale, les moteurs AC sont protégés contre les risques de surchauffe par un contact thermique (ou une résistance CPT).

Pour les moteurs équipés d'un contact thermique, celui-ci doit être branché de manière à ce qu'il ne soit pas possible de mettre le moteur en marche lorsque le contact thermique se déclenche. Il est recommandé de prévoir un verrouillage pour éviter un réenclenchement involontaire.

Les moteurs avec résistance CPT nécessitent un dispositif de déclenchement externe supplémentaire pour les thermistances intégrées. Il est recommandé de prévoir un verrouillage pour éviter un réenclenchement involontaire. La tension d'essai sur les thermistances doit être de 2,5 V au maximum ou seuls des appareils de mesure à courant limité peuvent être utilisés.

En cas d'utilisation d'une commutation étoile-triangle, il faut tenir compte d'une temporisation correspondante.

Pour les moteurs avec démarrage direct et une puissance connectée de plus de 4,0 kW, il peut être nécessaire de prévoir une limitation du courant de démarrage (démarrage progressif au moyen d'un thyristor).

Si des convertisseurs de fréquence sont utilisés pour la régulation de la vitesse de rotation, il faut tenir compte des points suivants pour les ventilateurs à rotor extérieur :

Des filtres sinus efficaces sur tous les pôles doivent impérativement être installés entre le convertisseur de fréquence et les ventilateurs (tension de sortie sinusoïdale ! Effet de filtrage entre phases et entre phase et terre).

Les convertisseurs de fréquence Güntner sont équipés de série de cette fonction. Les moteurs triphasés normalisés sont adaptés à un fonctionnement direct avec des convertisseurs de fréquence.

Les moteurs de ventilateurs triphasés peuvent fonctionner avec une commutation étoile-triangle ou une régulation de vitesse. Il faut contrôler le sens de rotation des phases. En cas de sens de rotation erroné, le changement du sens de rotation des phases se fait en inversant deux phases.

**Technologie EC**

Veillez vous informer de manière autonome sur les différences générales entre les technologies EC et AC.

Les ventilateurs EC peuvent fonctionner, en option, à vitesse fixe, ou bien selon un signal analogique de 0 à 10 V. Pour le pilotage par signal de 0 à 10 V, tous les ventilateurs EC (de 1 à 4) sont câblés par le client de manière groupée sur un boîtier à bornes avec une platine. Aux fins du fonctionnement, le client doit poser une ligne pour l'alimentation électrique. La vitesse

de rotation prévue est associée spécifiquement à la désignation du type et déjà configurée en conséquence par des cavaliers dans le boîtier à bornes. La valeur exacte figure dans les documents relatifs à la commande.

## 3 Sécurité

### 3.1 Utilisation conforme / non conforme

#### 3.1.1 Utilisation conforme

---

Les appareils Agri Güntner sont destinés à être installés dans un système de réfrigération et servent à refroidir et à faire circuler l'air intérieur, par ex. dans des chambres froides pour produits agricoles (GACA RX), dans des entrepôts de petite et moyenne taille (GACA FP) et dans des chambres de congélation (GACA RX) et autres lieux similaires. Les ventilateurs à tirage forcé conviennent parfaitement au refroidissement de fruits et légumes.

Le fabricant de l'installation détermine le point de fonctionnement.

La plaque signalétique indique l'état de la matière du fluide (liquide/gazeux), le groupe de fluide (dangereux/non dangereux), la pression et la température admissibles.

La machine est destinée exclusivement à un usage professionnel.

#### 3.1.2 Conditions de fonctionnement

---

##### Mesures de sécurité

Pour prévenir les dommages aux personnes, aux biens et à l'environnement conformément à l'état de la technique, il faut tenir compte de ce qui suit :

- L'appareil ne doit être utilisé que pour son usage prévu.
- Maintenir l'appareil en bon état et le nettoyer régulièrement (voir section "Maintenance et nettoyage").
- S'assurer que lors du fonctionnement, de la surveillance et de la maintenance de l'installation, le fluide de travail et le type d'appareil ne s'écartent pas des prescriptions spécifiées dans les documents relatifs à la commande.
- S'assurer que les interventions de maintenance sont réalisées en conformité avec le mode d'emploi de l'installation.
- L'appareil ne doit être utilisé qu'avec les fluides de travail indiqués sur la plaque signalétique (groupe et état du fluide). L'utilisation d'un autre fluide dans l'appareil n'est autorisée qu'avec l'accord écrit du fabricant.
- Certains fluides de travail ne doivent être utilisés qu'en combinaison avec certains matériaux. Dans ce cas, il faut veiller à la désignation exacte de l'appareil dans le chapitre "Variantes de Agri".
- La pression de service maximale autorisée indiquée sur la plaque signalétique ne doit être en aucun cas dépassée.

#### 3.1.3 Utilisation non conforme

---

##### Généralités

L'utilisation de l'appareil est non conforme si :

- il est fait appel à un fluide de travail, à une pression, à une température non spécifiés et/ou à une tuyauterie de raccordement non prescrite par la présente notice,
- l'appareil n'est pas mis hors tension pour le nettoyage/la maintenance,
- les dimensions principales, le poids, les distances et les tailles de fixation recommandées ne sont pas pris en compte/respectés lors du montage,
- le câble d'alimentation (électrique) fourni par le client est mal sécurisé ou dimensionné,

- il est fait appel à des éléments de fixation incorrects ou tous les points de fixation prévus ne sont pas utilisés lors du montage,
- l'appareil est dégivré de manière incorrecte, ce qui entraîne une formation importante de glace sur les tubes centraux, les ailettes et dans la boîte de raccordement, ce qui peut à son tour entraîner des fissures ou des ruptures dans les composants d'acheminement du frigorigène,
- l'appareil est utilisé dans un environnement ou pour une plage (par ex. environnement agressif/corrosif, plage de puissance) pour lesquels l'appareil n'a pas été conçu, compte tenu de la combinaison de ses matériaux ou de sa puissance, ou qui ne correspondent pas à l'usage prévu.

---

### **Modifications non conformes**

L'appareil ne doit pas être modifié sans l'accord préalable écrit de Güntner GmbH & Co. KG. Par modifications de l'appareil, il faut comprendre :

- la modification du point de fonctionnement (le point de fonctionnement prévu est indiqué dans les documents de commande) ;
- la modification de la puissance du ventilateur (débit d'air) ;
- la modification de la quantité de fluide de travail circulant dans l'appareil ;
- le changement de fluide de travail ;
- le changement de la technique de dégivrage prévue à l'origine
- toute modification des composants porteurs ou de la carrosserie (par ex. transformations)

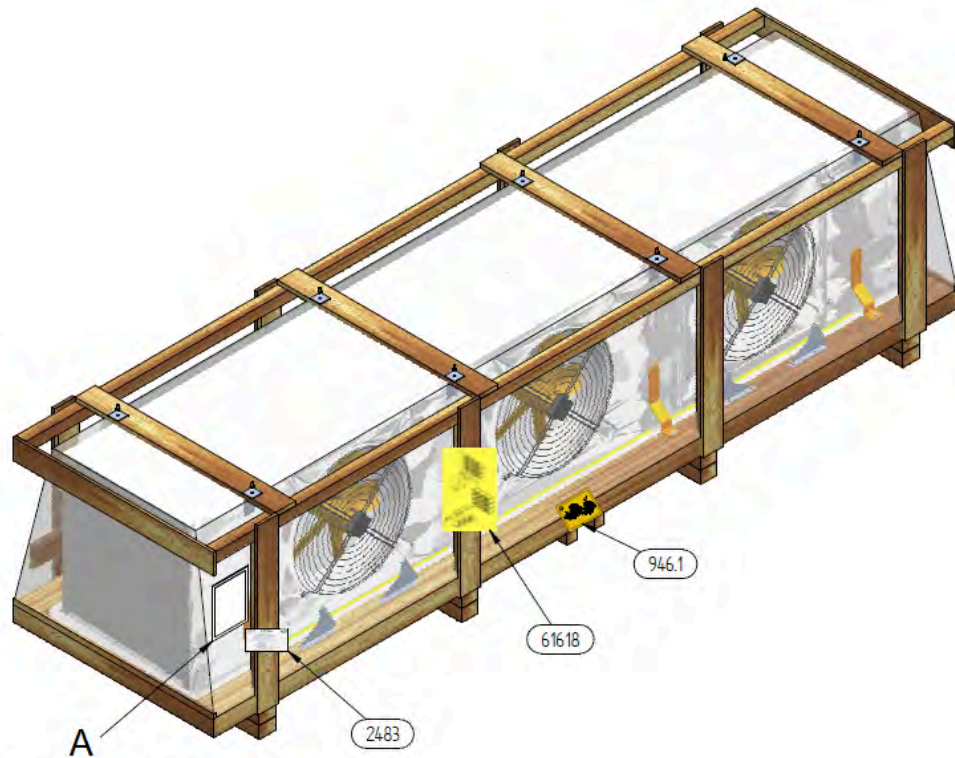
---

### **Fonctionnement non conforme**

Il est interdit d'utiliser l'appareil s'il est endommagé ou présente des défauts de fonctionnement. Tous les dommages et défauts de fonctionnement doivent être notifiés immédiatement à Güntner GmbH & Co. KG et rapidement corrigés.

## 3.2 Marquages sur l'emballage/sur l'appareil

### 3.2.1 Vue d'ensemble de l'emballage



Emballage en bois

A – Panneau de logistique interne

### 3.2.2 Pictogrammes et remarques sur l'emballage

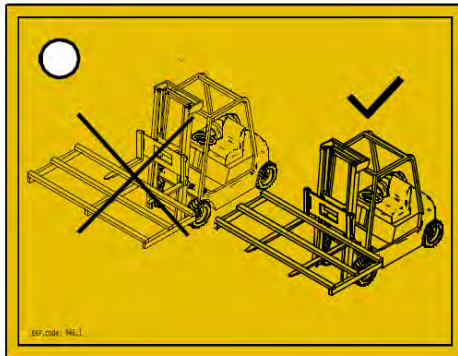
Güntner GmbH & Co. KG  
Hans-Güntner-Straße 2-6  
82256 Fürstenfeldbruck  
www.guentner.de

0036 PED \*

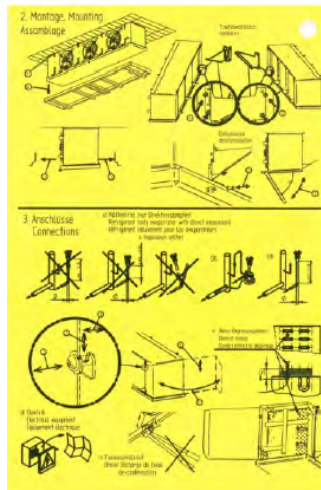
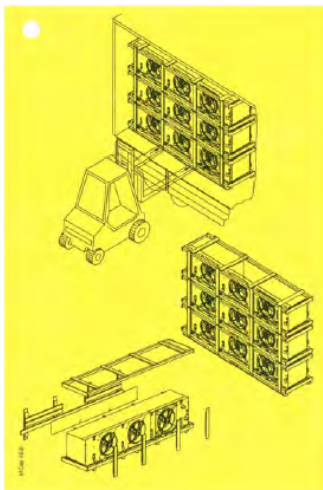
0168 PE(S)R \*

Projektnummer - Project number	101164186	
Gerätebezeichnung - Unit name	S-AGHN 080.2H/210-HND/12P.E	
Gerät Seriennummer - Unit serial number	405167157/43.01256	
Ventilator/ID/Drehzahl/Stromaufn. - Fan/ID/Speed/Current	VT03059U.2 / 3241 / 865 min -1 / 2,1 A	
Umgebungstemperatur - Ambient air temperature	-30 °C / +50 °C	
Herstellungsjahr - Year of manufacture	2022	
* Druckgerät Seriennr. - Pressure equipment serial no.	405167182/43.01264	
Volumen - Volume (V)	108.9 l	
Max. zulässiger Druck (PS) Max. permissible pressure (PS)	32 / 0 bar	0 / -1 bar
Zulässige min./max. Temperatur (TS) Permissible min./max. temperature (TS)	-50 °C / +150 °C	-50 °C / +40 °C
Prüfdruck(PT)/Prüfmedium - Test pressure(PT)/Test medium	35.2 bar / Druckluft - Compressed air	
Prüfdatum - Test date	20.01.2022	
Fluidgruppe / Zustand - Group of fluid / State	1 / gasförmig - gaseous	

#### 2483 – Plaque signalétique – **Modèle**

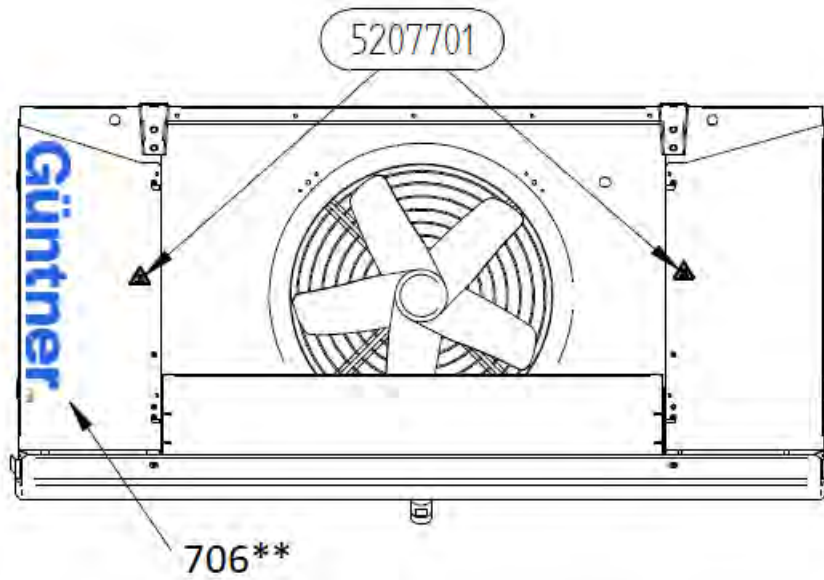


#### 946.1 – Transport avec chariot de manutention à fourches

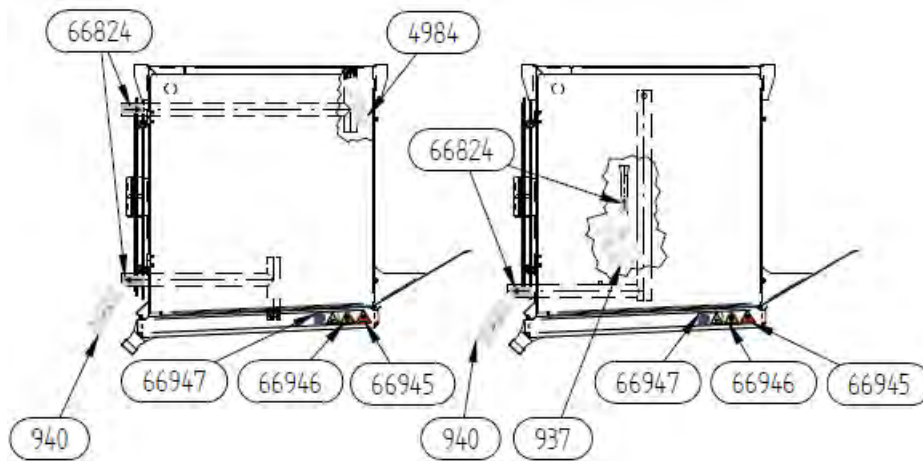


#### 61618 – Déchargement et montage

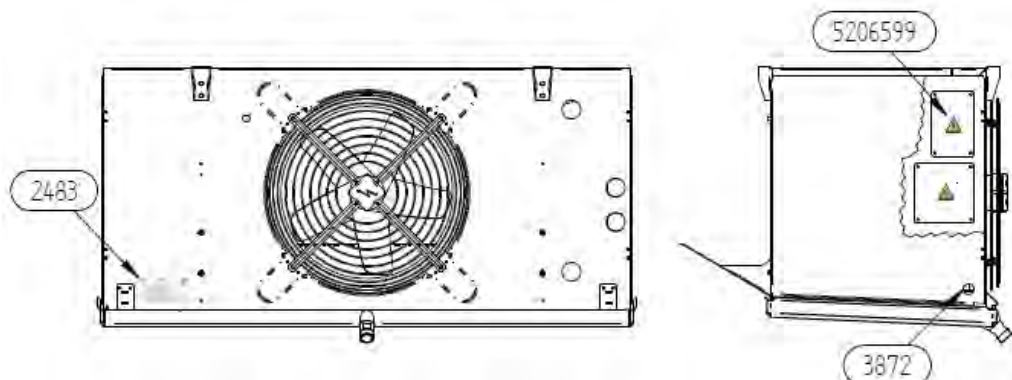
### 3.2.3 Vue d'ensemble de l'appareil



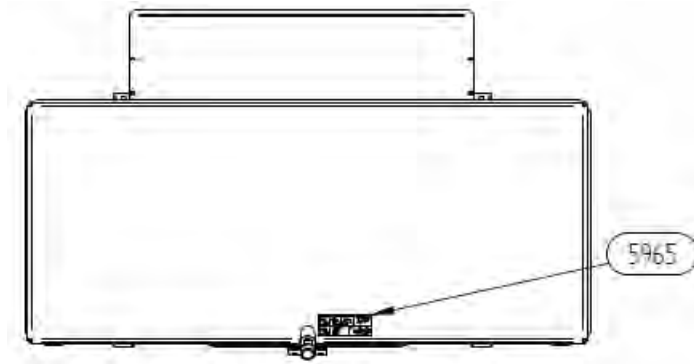
Vue de face



Vue du côté raccord



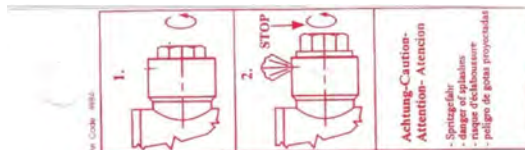
Vue arrière et du côté coude



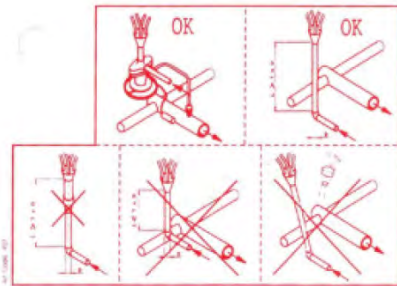
Vue de dessous

### 3.2.4 Signaux de sécurité sur l'appareil

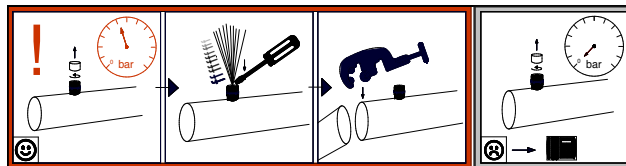
Les signaux de sécurité sur l'appareil en détail :



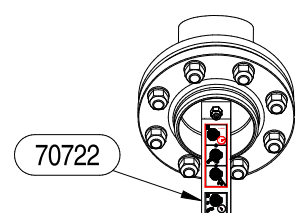
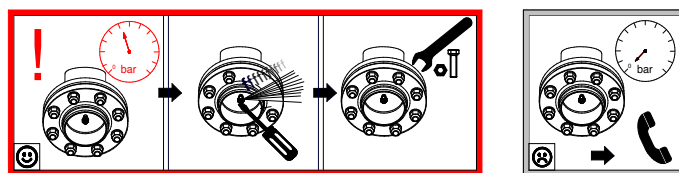
4984 – Avertissement « Risque de projections » (pour l'eau glycolée)



937 – Montage du détendeur (par ex. pour les fluides de travail CO<sub>2</sub> et les FC/HFC)



940 – Remplissage de transport sur vanne Schrader



70722 – Remplissage de transport



66947 – Capot d'inspection/porte de révision : « Mettre l'appareil hors tension avant toute intervention », « Avertissement : Risque d'écrasement »



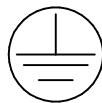
66946 – Avertissement « Chute d'objets »



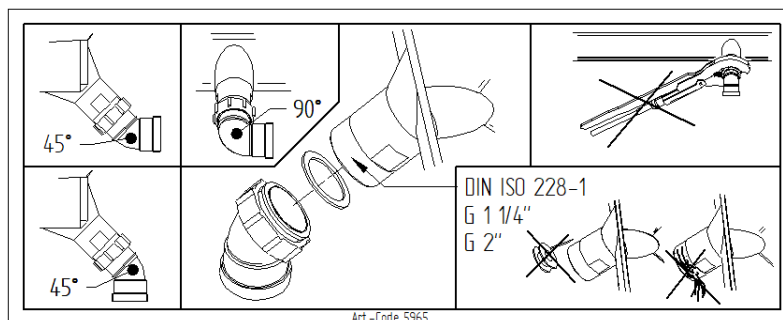
5206599 – Avertissement : Risque de choc électrique (toujours en cas des composants électriques)



66945 – Avertissement « Ne pas se tenir dans la zone de pivotement des appareils »



3872 – Marquage de mise à la terre. Le marquage de mise à la terre sur le dessin (côté raccord de l'appareil ou côté de l'appareil sur lequel se trouve le boîtier à bornes) indique le point de mise à la terre pour la prise de terre fournie par le client. Les liaisons de mise à la terre sur l'appareil lui-même sont également marquées par cet autocollant (elles ne figurent pas sur le dessin).



5965 – Écoulement du bac



5207701 – Avertissement : Surface chaude (uniquement pour

les résistances de chauffage en sortie d'air)

### 3.2.5 Autres pictogrammes et remarques sur l'appareil

Güntner GmbH & Co. KG  
Hans-Güntner-Straße 2 - 6  
82256 Fürstenfeldbruck  
www.guentner.de



0036 PED \*



0168 PE(S)R \*

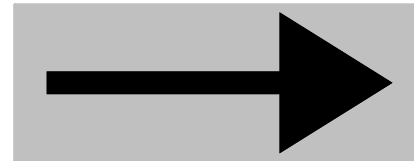


Projektnummer - Project number	101164186	
Gerätebezeichnung - Unit name	S-AGHN 080.2H/210-HND/12P.E	
Gerät Seriennummer - Unit serial number	405167157/43.01256	
Ventilator/ID/Drehzahl/Stromaufn. - Fan/ID/Speed/Current	VT03059U.2 / 3241 / 865 min -1 / 2,1 A	
Umgebungstemperatur - Ambient air temperature	-30 °C / +50 °C	
Herstellungsjahr - Year of manufacture	2022	
* Druckgerät Seriennr. - Pressure equipment serial no.	405167182/43.01264	
Volumen - Volume (V)	108.9 l	
Max. zulässiger Druck (PS) Max. permissible pressure (PS)	32 / 0 bar	0 / -1 bar
Zulässige min./max. Temperatur (TS) Permissible min./max. temperature (TS)	-50 °C / +150 °C	-50 °C / +40 °C
Prüfdruck(PT)/Prüfmedium - Test pressure(PT)/Test medium	35.2 bar / Druckluft - Compressed air	
Prüfdatum - Test date	20.01.2022	
Fluidgruppe / Zustand - Group of fluid / State	1 / gasförmig - gaseous	

2483 – Plaque signalétique – **Modèle**

**Güntner**™

706\*\* – Logo Güntner (blanc si l'appareil est de couleur foncée)



66824, 68909 – Raccords entrée/sortie



70274 – Réserve au transport

### 3.3 Consignes de sécurité fondamentales

#### 3.3.1 Principes à prendre en compte

##### CONSEIL




Seules les personnes satisfaisant aux exigences relatives au personnel sont autorisées à intervenir autour de l'appareil (voir section "Définition de la cible et des exigences"). L'exploitant doit empêcher que des personnes de moins de 14 ans et des personnes non autorisées aient accès à l'appareil.

##### CONSEIL

Avant toutes les interventions sur l'appareil ou en cas de danger :

- Mettre l'appareil hors tension et le sécuriser contre toute remise en marche involontaire (un bouton d'arrêt d'urgence verrouillable est présent ou doit être prévu par le client)
- Consulter les documents de commande pour connaître le fluide de travail autorisé
- Respecter les fiches de données de sécurité pour le fluide de travail
- Porter des équipements de protection individuelle (EPI)

### 3.3.2 Risques dus à l'électricité

 <b>DANGER</b>		
	<p><b>PRÉSENCE DE TENSION ÉLECTRIQUE</b></p> <p>Un court-circuit au niveau des raccordements électriques ou tout contact direct et indirect avec des parties sous tension de l'appareil (y compris les accessoires) peut causer des blessures graves voire mortelles. De plus, les surtensions ou la surchauffe des composants électriques intégrés à l'appareil peuvent provoquer des incendies qui provoquent une intoxication par la fumée pour les personnes présentes à proximité.</p> <p>Le risque de choc électrique et de court-circuit augmente lorsque l'isolation est endommagée par des influences environnementales ou des dommages mécaniques et/ou intentionnels.</p> <ul style="list-style-type: none"><li>• Mettre la ligne d'alimentation hors tension pour toute intervention sur l'appareil (voir à ce sujet la documentation de l'ensemble de l'installation).</li><li>• Les interventions sur l'appareil, le raccordement de l'appareil ou la configuration de la commande doivent être effectués exclusivement par du personnel qualifié.</li><li>• Vérifier régulièrement les composants électriques, y compris par contrôle selon les normes EN 60364-x/EN 60204-1. Il doit être tenu compte des indications du schéma électrique.</li><li>• Raccorder correctement l'appareil à la terre du bâtiment.</li><li>• Effectuer une vérification de la mise à la terre et une inspection visuelle des points de mise à la terre à intervalles réguliers.</li></ul>	

### 3.3.3 Risques dus aux fluides de travail

Les fluides de travail présentent différents risques résiduels tels que l'irritation, l'asphyxie, l'intoxication, la brûlure, la gelure, le risque d'incendie et/ou d'explosion. Respecter impérativement les mesures de sécurité suivantes :

- Consulter la fiche de données de sécurité correspondant au fluide de travail.
- Respecter les règles de sécurité de l'installation selon la série de normes EN 378.
- Respecter la pression et la température indiquées sur la plaque signalétique.
- Respecter le type de fluide, la quantité de fluide et la sélection de matériaux conformément aux caractéristiques techniques.
- S'assurer que l'appareil concerné est sans pression avant de commencer les travaux de maintenance. Le cas échéant, vidanger complètement le fluide de travail de l'appareil.

**⚠ AVERTISSEMENT**

**RISQUE D'EXPLOSION RISQUE D'INCENDIE RISQUE D'ASPHYXIE RISQUE D'INTOXICATION RISQUE DE GELURE**

Lors de travaux (par ex. de brasage ou de soudage) sur les conduites de l'échangeur de chaleur, ou si le fluide de travail inflammable s'échappe par des fuites et forme avec le temps un mélange explosif, le fluide de travail prend feu ou explose et blesse les personnes présentes à proximité.



Le fluide de travail qui s'échappe peut être inhalé par les personnes présentes à proximité. L'inhalation du fluide de travail entraîne des difficultés respiratoires pouvant aller jusqu'à l'asphyxie des personnes ou l'intoxication.



Tout contact avec le fluide de travail peut entraîner des gelures et/ou des irritations.

La fuite du fluide de travail peut également entraîner des atteintes à l'environnement.



- Vidanger l'appareil avant toute intervention ou pour le transport.
- S'assurer que l'exploitant dispose d'un équipement de lutte contre l'incendie approprié pour effectuer les travaux de brasage et de soudage.
- S'assurer que l'appareil est conçu de manière à garantir la sécurité de son remplissage et de sa vidange.



- Ne pas ajouter de fluide de travail autre que celui qui a été spécifié dans les documents de commande.

- Le cas échéant, installer une isolation thermique ultérieure sur les tuyauteries et le système de raccordement.
- Prendre des mesures pour éviter une concentration élevée de fluide de travail sur site.
- Surveiller régulièrement le degré de givrage et respecter les exigences en matière de dégivrage.
- Vérifier régulièrement que l'appareil ne présente pas de fuites et de défauts d'étanchéité (voir section "Plan d'inspection/d'entretien"). Faire réparer le plus rapidement possible les fuites et les défauts d'étanchéité par une personne compétente.
- Ne remettre l'appareil en service que lorsque toutes les fuites ont été réparées.
- Faire particulièrement attention au risque d'inflammation des résidus d'huile entraînés.
- Éviter toute source d'inflammation pendant le travail !
- Lors de l'élimination, toutes les normes et directives en vigueur doivent être respectées.
- Porter des équipements de protection individuelle (EPI), y compris une protection respiratoire si nécessaire (voir la fiche de données de sécurité du fluide de travail correspondant).



**ATTENTION****RISQUE DE GEL**

Les appareils remplis d'un frigoporteur peuvent être endommagés ou détruits en cas de gel si des mesures antigel suffisantes n'ont pas été prises. Lors des essais de pression, pendant le fonctionnement, à l'arrêt ou après la vidange des appareils qui ne peuvent pas être vidés complètement, il existe un risque de gel.

- S'assurer que la concentration d'antigel est suffisante.  
**Attention !** Il incombe à l'exploitant de s'assurer que la concentration d'antigel est suffisante.
- Pendant la vidange, l'appareil doit être suffisamment ventilé !

### 3.3.4 Risques dus aux vibrations

**AVERTISSEMENT****RISQUE D'EXPLOSION, RISQUE D'INCENDIE, RISQUE DE DOMMAGES CORPORELS ET MATÉRIELS DUS À LA PROJECTION D'OBJETS**

Tout ou partie de l'unité de ventilateur ou un bloc de glace se détache à cause des vibrations/oscillations/balourds et

- blesse les personnes présentes à proximité ou
- est projeté hors de l'appareil par le mouvement rotatif du ventilateur et endommage l'échangeur de chaleur,
  - le fluide de travail s'échappant et entrant en contact avec la peau des personnes présentes à proximité et/ou étant inhalé par les personnes présentes à proximité (voir section « Risques dus aux fluides de travail »), ou
  - le fluide de travail s'enflammant (dans le cas de fluides de travail inflammables) et blessant les personnes présentes à proximité, ou
  - faisant ainsi exploser un tube central sous pression et blessant les personnes présentes à proximité du fait de l'onde de choc.



Suivre les mesures suivantes :

- Les ventilateurs, les appareils et les tuyauteries de l'installation doivent être conçus, construits et intégrés de manière à réduire à un niveau minimum les risques dus aux vibrations.
- Raccorder les ventilateurs conformément au schéma électrique du moteur dans le boîtier à bornes, puis vérifier le raccordement et effectuer l'essai de réception des ventilateurs.
- Contrôler régulièrement l'unité de ventilateur conformément au plan d'inspection et d'entretien.
- Maintenir l'appareil à l'abri de la glace.
- Après les temps d'arrêt, vérifier l'appareil et notamment le fonctionnement des ventilateurs.

**⚠ AVERTISSEMENT****ATTEINTES À LA SANTÉ ET DOMMAGES MATÉRIELS DUS AUX VIBRATIONS**

Pendant le fonctionnement des ventilateurs, il se produit régulièrement des vibrations qui sont amplifiées par des balourds tels que ceux causés par les impuretés, les dépôts de givre, la formation de glace ou l'endommagement des pales de ventilateur. Les vibrations sont transmises au bâtiment et à l'appareil et sont susceptibles de les détériorer ou d'endommager la suspension de l'appareil, les tuyauteries/composants sous pression ou les composants de l'installation raccordés à l'appareil. Cela peut entraîner une fuite du fluide de travail et nuire à la santé (voir section "Risques dus aux fluides de travail").

- Vérifier régulièrement que les pales de ventilateurs et les grilles de protection ne sont pas encrassées, que le givre et la glace ne s'y sont pas déposés et qu'il n'y a pas de dépôt de neige, et que les ventilateurs sont silencieux.






### 3.3.5 Risques dus aux composants d'acheminement de pression

**⚠ AVERTISSEMENT****RISQUE D'EXPLOSION, DOMMAGES CORPORELS ET MATÉRIELS LORS DU FONCTIONNEMENT OU DE LA MAINTENANCE**



La pression dans l'échangeur de chaleur dépasse les valeurs limites fixées (par ex. en raison d'un montage erroné) et provoque une explosion ou la rupture de conduites/composants sous pression. Des objets sont alors projetés et/ou du fluide de travail est libéré, ce qui entraîne des dommages corporels ou matériels.

- Respecter toutes les prescriptions relatives au montage, au fonctionnement, à la maintenance et à la pression de service maximale admissible.
- Vidanger l'appareil avant toute intervention ou pour le transport.
- S'assurer que l'exploitant dispose d'un équipement de lutte contre l'incendie approprié pour effectuer les travaux de brasage et de soudage.
- S'assurer que l'appareil est conçu de manière à garantir la sécurité de son remplissage et de sa vidange.
- Surveiller régulièrement le degré de givrage et respecter les exigences en matière de dégivrage.
- Le cas échéant, installer une isolation thermique ultérieure sur les tuyauteries et le système de raccordement.

### 3.3.6 Risques thermiques

 <b>AVERTISSEMENT</b>		
  	<p><b>RISQUE DE BRÛLURE OU DE GELURE</b></p> <p>Tout contact avec le fluide de travail (par ex. en cas de remplissage/vidange) ou le surface de l'appareil ou les tuyauteries peut provoquer de graves brûlures/gelures.</p> <ul style="list-style-type: none"> <li>• Porter des équipements de protection individuelle (EPI).</li> <li>• Surveiller régulièrement le degré de givrage et respecter les exigences en matière de dégivrage.</li> <li>• Le cas échéant, appliquer une isolation thermique ultérieure sur les tuyauteries et le système de raccordement.</li> <li>• Le cas échéant, installer un traçage électrique sur les tuyauteries et le système de raccordement.</li> <li>• Le cas échéant, attendre que la température s'adapte à la température ambiante avant de commencer les travaux.</li> </ul>	  

### 3.3.7 Risques mécaniques

 <b>AVERTISSEMENT</b>	
	<p><b>RISQUE DE BLESSURES</b></p> <p>L'appareil perd sa force de maintien de la fixation en raison d'une surcharge ou d'influences extérieures telles que des charges de givre extrêmes sur l'appareil au-delà des niveaux admissibles et se renverse, tombe ou présente un défaut structurel et se brise. Les personnes présentes à proximité sont gravement blessées.</p> <ul style="list-style-type: none"> <li>• Lorsque les limites de charge sont atteintes (par ex. en présence d'une charge de givre), dégivrer correctement l'appareil et procéder à une inspection de l'appareil.</li> <li>• Installer les appareils aux points de fixation correspondants. Il incombe à l'exploitant ou à l'installateur de s'assurer de la solidité des éléments de fixation (raccords vissés).</li> <li>• Serrer de manière uniforme les assemblages vissés afin de répartir la charge aussi uniformément que possible sur les fixations de l'appareil.</li> <li>• L'appareil doit être immobilisé dans sa position de fixation afin d'éviter tout déplacement.</li> <li>• Immobiliser l'assemblage vissé au moyen de dispositifs appropriés d'immobilisation des vis.</li> <li>• Vérifier régulièrement l'état de corrosion, la capacité de levage et l'intégrité structurelle de toutes les vis de fixation et de tous les dispositifs de fixation et les remplacer si nécessaire, notamment avant et après le levage de l'appareil.</li> </ul>

**▲ AVERTISSEMENT****RISQUE DÛ AUX CHUTES OU À LA PROJECTION D'OBJETS**

Une pièce ou un bloc de glace peut se détacher en raison des vibrations/oscillations, être projeté hors de l'appareil par le mouvement rotatif du ventilateur et blesser les personnes présentes à proximité.

- Contrôler régulièrement l'unité de ventilateur conformément au plan d'inspection et d'entretien.
- Après les temps d'arrêt, vérifier l'appareil et notamment le fonctionnement des ventilateurs.
- Dégivrer l'appareil correctement et le maintenir à l'abri du gel (l'épaisseur de givre doit être inférieure à 1 mm).

**▲ AVERTISSEMENT**



**RISQUE DE GLISSADE RISQUE DE TRÉBUCHEMENT  
RISQUE DE CHUTE**

Une personne peut glisser en accédant à l'appareil ou sur la surface de l'appareil. Elle peut aussi trébucher sur une partie saillante et tomber.

- Aménager l'environnement de l'appareil de manière à garantir un accès ou un travail en toute sécurité sur l'appareil.
- Vérifier régulièrement les dommages dus à la corrosion, la capacité de levage et l'intégrité structurale de toutes les vis de fixation et de tous les dispositifs de fixation, notamment avant et après le levage de l'appareil. Remplacer si nécessaire.
- Faites attention aux obstacles et aux endroits où l'on peut trébucher.
- L'exploitant de l'installation ou l'opérateur doit prendre des mesures de sécurité appropriées contre les chutes.
- Suivre le plan d'entretien.
  - Porter des équipements de protection individuelle (gants de travail et chaussures de sécurité antidérapantes ou chaussures de sécurité avec surchaussures antidérapantes).
  - Il n'est autorisé de marcher sur la surface de l'appareil que si une protection anti-chute appropriée est en place.
  - Vérifier la surface de l'appareil pour détecter la présence de neige ou de glace et les éliminer si nécessaire.
  - En cas de mauvaises conditions météorologiques (présence d'eau sur l'appareil, verglas, rafales de vent), marcher sur la surface de l'appareil avec une prudence accrue !
  - Ne jamais marcher sur les ventilateurs.
  - En marchant sur la surface, toujours respecter une distance de sécurité suffisante par rapport aux bords de l'appareil.
  - La protection anti-chute (construction du garde-corps et de l'échelle) doit être montée sur l'appareil par du personnel spécialisé, conformément aux instructions du fabricant.
  - Les éléments de fixation de la protection anti-chute ne doivent être utilisés qu'une seule fois ; en d'autres termes, il faut utiliser de nouveaux éléments de fixation à chaque montage ou démontage. Toutes les vis de réglage doivent être serrées à un couple de serrage de 40 Nm.
  - L'exploitant doit veiller à ce que l'échelle soit sécurisée afin d'empêcher tout accès non autorisé. L'accès est réservé aux personnes disposant d'une autorisation de l'exploitant et ayant suivi une formation adéquate.







**▲ AVERTISSEMENT****RISQUE DE COUPURE ET D'ÉCRASEMENT**

L'emballage (par ex. en bois) ou les arêtes vives de l'appareil (par ex. les arêtes en tôle/ailettes) ou des accessoires peuvent provoquer des coupures ou d'autres blessures. L'appareil ouvert présente un risque d'écrasement.



- Porter des équipements de protection individuelle (EPI).
- Les composants rabattables ou amovibles (par ex. les tôles latérales/bacs, le cas échéant) ne doivent être ouverts que par du personnel spécialisé et formé et uniquement à des fins d'entretien ou de réparation. Une fois les travaux effectués, fermer les composants et les sécuriser contre toute ouverture involontaire ou non autorisée.
- La sécurisation de la fermeture à déclic n'incombe pas au fabricant. C'est à l'exploitant d'en assurer la sécurité.




### 3.3.8 Risques dus aux ventilateurs


⚠ AVERTISSEMENT		
  	<p><b>RISQUE D'ENTRAÎNEMENT, RISQUE D'ÉCRASEMENT ET RISQUE DE COUPE</b></p> <p>Des membres peuvent être happés par le ventilateur en marche ou tirés dans le ventilateur en marche et être blessés (par ex. écrasés) ou sectionnés. Les cheveux et les vêtements peuvent être happés et arrachés par le ventilateur en marche.</p> <ul style="list-style-type: none"> <li>• Mettre l'appareil hors tension et le sécuriser contre toute remise en marche involontaire avant de procéder à toute intervention. Un commutateur de réparation verrouillable est présent ou doit être prévu par le client. Apposer un panneau d'avertissement approprié sur l'appareil.</li> <li>• S'assurer que les ventilateurs sont raccordés dans le boîtier de raccordement conformément au schéma électrique du moteur, puis effectuer l'essai de réception des ventilateurs.</li> <li>• Ne faire fonctionner les ventilateurs qu'avec une grille de protection.</li> <li>• Les grilles de protection ne doivent être ouvertes que par du personnel spécialisé et uniquement à des fins de maintenance et de réparation.</li> <li>• Contrôler régulièrement l'unité de ventilateur conformément au plan d'inspection et d'entretien.</li> <li>• Ne pas porter de bijoux ou de vêtements amples ou pendants. Attacher les cheveux longs à la tête.</li> <li>• Porter des équipements de protection individuelle (EPI).</li> <li>• Arrêter immédiatement l'appareil si un dispositif de sécurité est manquant ou inactif.</li> <li>• Après les temps d'arrêt, vérifier l'appareil et notamment le fonctionnement des ventilateurs.</li> <li>• Maintenir l'appareil à l'abri de la glace.</li> </ul>	  

### 3.3.9 Autres risques

⚠ AVERTISSEMENT		
	<p><b>RISQUE DE LÉSIONS AUDITIVES</b></p> <p>Les personnes qui se trouvent en permanence à proximité de l'appareil peuvent souffrir de stress, d'inconfort et de lésions auditives en raison du niveau sonore (niveau de pression sonore) généré par l'appareil qui peut dépasser 70 dB(A).</p> <ul style="list-style-type: none"><li>• Porter des équipements de protection individuelle.</li><li>• Respecter les exigences des autorités locales.</li><li>• Le fabricant de l'installation est tenu de choisir le positionnement de l'appareil de manière à réduire au maximum les nuisances sonores. En outre, d'autres mesures appropriées doivent être prises pour minimiser le bruit.</li></ul>	










⚠ ATTENTION	
	<p><b>RISQUE D'INFECTION</b></p> <p>Lors du fonctionnement, du nettoyage ou du dégivrage de l'appareil, de l'eau peut s'accumuler, en particulier dans les endroits difficiles d'accès présentant une pente insuffisante. Les germes se développent et se multiplient dans l'eau dormante. Lors de la remise en marche de l'appareil, ils peuvent pénétrer dans l'air ambiant. Par la suite, les personnes présentes à proximité peuvent s'infecter et la marchandise à réfrigérer peut être contaminée.</p> <ul style="list-style-type: none"><li>• Il incombe à l'exploitant de veiller à ce que le bac présente une pente suffisante pour permettre l'écoulement de l'eau et que l'écoulement du bac soit parfaitement dégagé.</li><li>• Nettoyer régulièrement l'appareil et respecter les règles en matière d'hygiène.</li><li>• Fixer les intervalles de nettoyage en fonction des exigences des applications concernées.</li></ul>

### 3.3.10 Risques dus aux accessoires et aux options

⚠ AVERTISSEMENT	
	<p><b>RISQUE D'INCENDIE</b></p> <p>L'isolation à l'intérieur du bac double prend feu au contact d'étincelles, de feu ou d'objets chauds.</p> <ul style="list-style-type: none"><li>• En cas de travaux de brasage ou de soudage sur l'appareil, il faut retirer le bac double ou tenir toute étincelle, flamme ou objet chaud à l'écart du bac.</li><li>• S'assurer que l'exploitant dispose d'un équipement de lutte contre l'incendie approprié pour effectuer les travaux de brasage et de soudage.</li></ul>

## 4 Transport et déballage

### 4.1 Consignes de sécurité Transport et déballage

⚠ AVERTISSEMENT		
	<p><b>RISQUE DE BLESSURES PAR CHOC VIOLENT RISQUE D'ÉCRASEMENT ET RISQUE DE CISAILLEMENT</b></p> <p>Les risques suivants peuvent se présenter :</p> <ul style="list-style-type: none"> <li>• Lors du transport ou lors de la manœuvre du moyen de transport, les personnes présentes à proximité sont happées par l'appareil. Cela entraîne de graves blessures dues aux chocs, ou les membres peuvent être sectionnés ou écrasés.</li> <li>• Les personnes présentes à proximité se retrouvent sous l'appareil ou sont happées par un composant/un appareil tombant et perdent des membres ou sont écrasées.</li> <li>• L'appareil perd sa stabilité en raison des accélérations dues au transport et se renverse ou se détache du véhicule transporteur. Les personnes présentes à proximité sont gravement blessées.</li> <li>• Toute tentative de transport de l'appareil à la main risque de provoquer des blessures (par ex. au niveau de la colonne vertébrale) par suite du soulèvement d'une charge excessive.</li> </ul> <p>Suivre les mesures suivantes :</p> <ul style="list-style-type: none"> <li>• Le transport, y compris le chargement et le déchargement, ne doit être confié qu'à du personnel spécialisé.</li> <li>• Ne pas se tenir dans la zone de chargement/zone dangereuse au-dessous ou à proximité directe de charges suspendues.</li> <li>• S'assurer que l'appareil est protégé contre les glissements et les dommages mécaniques.</li> <li>• Enlever les corps étrangers avant de soulever l'appareil, balayer la neige.</li> <li>• S'assurer que l'appareil ne pas rempli lors du transport.</li> <li>• suspendre l'appareil ou le positionne de manière à ce que son centre de gravité soit stable.</li> <li>• Utiliser des points de levage ou d'arrimage appropriés.</li> <li>• Utiliser des outils et des équipements de travail adaptés.</li> <li>• Ne pas soulever l'appareil en cas de vent fort.</li> <li>• Respecter le poids total autorisé en charge.</li> <li>• Porter des équipements de protection individuelle.</li> <li>• L'appareil n'est pas prévu pour être transporté à la main.</li> </ul>	
		
		
		
		
		

**ATTENTION**

La capacité de charge du moyen de transport doit être au moins égale à 1,5 fois le poids de l'appareil.  
Ne pas utiliser les tubulures de raccordement et les tubes collecteurs comme points d'élingage pour soulever, tirer, fixer ou monter l'appareil. Cela peut entraîner des fuites.

**CONSEIL**

Respecter toutes les consignes de sécurité fondamentales (voir section "Consignes de sécurité fondamentales").

## 4.2 Transport et stockage de l'appareil

### 4.2.1 Transport de l'appareil

**CONSEIL**

Lire et observer les symboles de transport sur l'emballage de l'appareil !  
Les contraintes mécaniques permanentes dues aux inégalités de la route et aux nids-de-poule ou les vibrations pendant un transport par bateau sont susceptibles de causer des dommages pendant le transport.

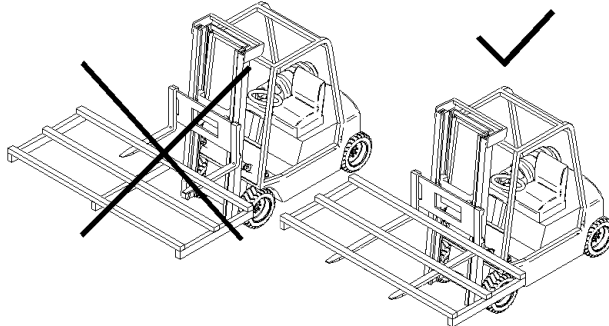
- Avant le transport maritime ou dans les pays où les voies de circulation sont difficiles, les pièces rapportées susceptibles de vibrer, en particulier les ventilateurs et les pieds, le cas échéant, doivent être démontées pour le transport.
- Les supports des collecteurs ou des brides doivent être complétés au besoin.
- Après le transport, tous les raccords vissés/assemblages par boulons doivent être contrôlés et éventuellement resserrés, en particulier sur les boîtiers à bornes des ventilateurs EC (valeurs du couple de serrage : voir section "Ventilateurs").

⇒ Décharger l'appareil.

⇒ Transporter l'appareil emballé à l'aide d'un moyen de transport adapté (par ex. chariot de manutention à fourche) jusqu'au lieu d'installation final.

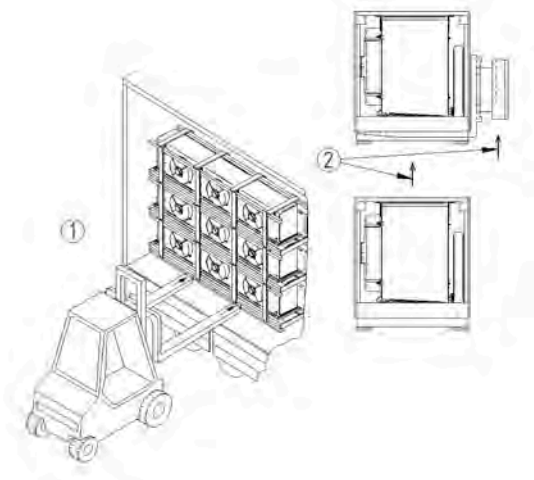
**CONSEIL**

Avant de soulever la palette à l'aide d'un chariot de manutention à fourches, les fourches doivent être introduites dans les espaces libres correspondants de la palette de manière à atteindre l'extrémité de celle-ci.



### Déchargement de caisses en bois

- ⇒ Décharger la palette à l'aide d'un moyen de transport approprié (par ex. chariot de manutention à fourches) (1).
- ⇒ Soulever une à une les caisses à claire-voie en bois éventuellement empilées avec le chariot de manutention à fourche et les déposer sur le lieu d'installation (2).



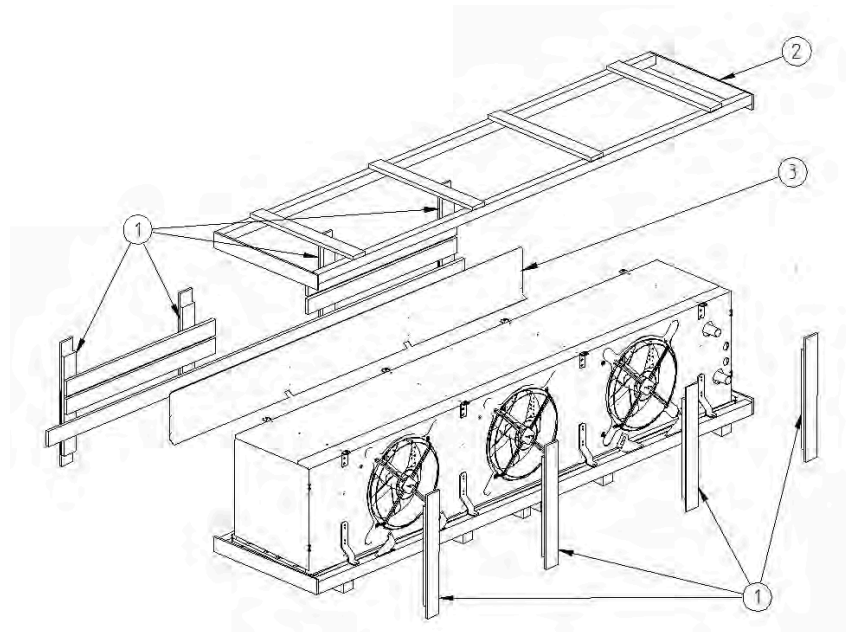
## 4.2.2 Stockage de l'appareil avant montage

- ⇒ Jusqu'à l'installation, protéger l'appareil contre la poussière, l'encrassement, l'eau et l'humidité, les dommages et autres influences néfastes.
- ⇒ En cas de stockage d'une durée supérieure à un mois : Une fois par mois au minimum pendant au moins trois heures, les ventilateurs doivent être mis en service à la vitesse maximale, afin de faire fonctionner les paliers et de permettre l'évaporation de la condensation qui a pu y pénétrer. Une fois par mois et avant l'installation, vérifier qu'il reste de la pression de transport afin de confirmer l'étanchéité de l'appareil. Si la pression est trop faible ou s'il n'y a pas de pression de transport, contacter impérativement le Service Après-Vente du fabricant. Avant le déplacement jusqu'au lieu d'installation, vérifier la capacité de levage et l'intégrité structurelle des anneaux de levage. Les remplacer si nécessaire. Jusqu'à l'installation, ne stocker l'appareil que dans son emballage d'origine.
- ⇒ Si la date d'installation de l'appareil est retardée par rapport à la date d'installation initialement prévue : Protéger l'appareil avec une bâche contre les facteurs climatiques et autres effets néfastes ainsi que contre les salissures. Il faut alors veiller à une bonne ventilation de l'appareil.

## 4.3 Déballage de l'appareil

### Emballage bois

Les appareils sont livrés emballés en position de montage dans un emballage en bois. Les appareils reposent sur des pieds de transport afin de soulager le bac. La tôle-guide d'air non montée est fixée à l'emballage en bois. Les équerres de fixation de la tôle-guide d'air sont montées sur l'emballage en bois, du côté du ventilateur. Les vis nécessaires à la fixation de la tôle-guide d'air sont fournies. Le bac non monté est ajouté en vrac. En cas de livraison de plusieurs appareils, jusqu'à trois emballages en bois sont livrés empilés.



- ⇒ En cas de livraison de plusieurs appareils : Poser les emballages en bois un à un sur le sol.
- ⇒ Retirer les planches latérales (1) et supérieures (2) de l'emballage en bois. Laisser l'appareil en position sur son châssis de transport !

- ⇒ Détacher le déflecteur d'air (3) et le mettre de côté.
- ⇒ Détacher les équerrres de fixation de la tôle-guide d'air du côté du ventilateur et les mettre de côté.

### Après le déballage

- ⇒ Éliminer le matériau d'emballage.
- ⇒ Vérifier que la livraison est bien complète. Consulter les documents de commande pour connaître le volume de livraison.
- ⇒ Indiquer les dommages survenus lors du transport et/ou les composants manquants sur le bon de livraison. Notifier immédiatement et par écrit la situation au fabricant. Les ailettes endommagées peuvent être redressées sur place au moyen d'un peigne à ailettes.
- ⇒ Vérifier la pression de transport (voir ci-dessous).

#### CONSEIL

Les emballages de transport de Güntner GmbH & Co. KG sont fabriqués à partir de matériaux éco-compatibles et sont adaptés au recyclage des matériaux.

## 4.4 Vérification de la pression de transport

### Introduction

Cette section ne s'applique qu'aux appareils livrés avec une pression de transport.

Les appareils sont livrés par le fabricant avec une pression de transport d'environ 1 bar (air purifié et séché). La pression de transport sert à vérifier l'étanchéité.

### Risques spécifiques

#### ⚠ ATTENTION

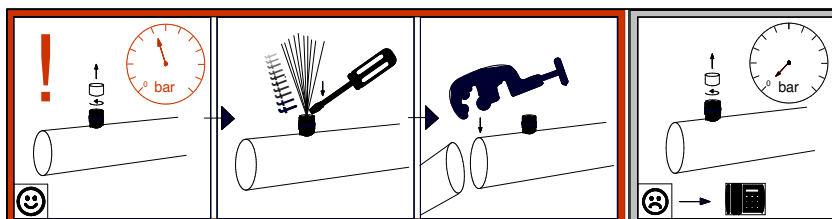


#### RISQUE DE DOMMAGES MATÉRIELS !

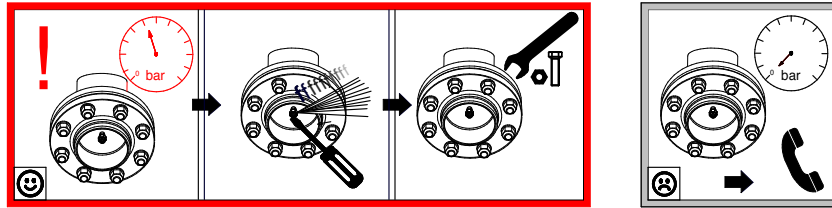
L'appareil est sous pression. Un appareil qui n'est pas sous pression est le signe d'une fuite due à un dommage survenu lors du transport.

- Ne pas mettre l'appareil en service !
- Signaler immédiatement toute chute de pression de l'appareil au fabricant et l'indiquer sur le bon de livraison.

### Procédure juste avant le montage



Pour les extrémités de tuyaux fermées en usine sans brides



Pour les extrémités de tuyaux fermées en usine avec brides

- ⇒ Vérifier la pression de transport (placer le manomètre sur la valve Schrader et lire la pression) et la relâcher.
- ⇒ Couper les extrémités fermées des tuyaux sans brides (par ex. avec une scie appropriée). **Attention !** Pour ce faire, les extrémités fermées des tuyaux ne doivent pas être coupées à plus de 2 cm de l'extrémité.
- ⇒ Dévisser les brides des tuyaux avec brides. Les contre-brides peuvent être réutilisées, mais les joints d'étanchéité et les vis de brides doivent être remplacés par le client.

## 5 Montage et mise en service

### 5.1 Consignes de sécurité pour le montage et la mise en service

#### Principes à prendre en compte

##### CONSEIL

Respecter toutes les consignes de sécurité fondamentales et les consignes de sécurité pour le transport (voir sections "Consignes de sécurité fondamentales" et "Consignes de sécurité Transport et déballage").

##### CONSEIL

Respecter le marquage de mise à la terre sur l'appareil.  
Afin de préserver les éventuels droits à la garantie, veiller à disposer d'une liaison équipotentielle dans les règles de l'art.

##### CONSEIL

Le montage doit être exclusivement réalisé par des spécialistes compétents.  
Toute obligation de garantie du fabricant devient caduque en cas de dommages résultant d'un montage incorrect.

##### CONSEIL

Pendant et après le remplissage de l'installation, l'échangeur de chaleur doit être correctement purgé. Pour ce faire, les raccords de purge doivent être maintenus ouverts jusqu'à ce que l'air ne s'échappe plus de l'appareil.  
Consulter les fiches de données de sécurité du fluide de travail utilisé !

##### CONSEIL

Après la mise en service, documenter le montage et les réglages et les faire signer par les personnes responsables.

#### Risques spécifiques

##### AVERTISSEMENT



##### RISQUE DE DOMMAGES MATÉRIELS

Afin d'éviter la formation de courants vagabonds, il ne faut pas utiliser les tubes d'échangeurs de chaleur ou les pièces de boîtier et similaires comme lignes de retour de courant lors des travaux de soudage, car ces pièces de support et de butée ne sont pas conçues pour les courants de soudage importants.

En cas de non-respect de cette consigne, un flux de courant indésirable ou non autorisé peut endommager les tubes d'échangeur de chaleur de l'appareil et entraîner des dommages pendant le fonctionnement.

- Raccorder fermement la ligne de retour du courant de soudage isolée à la pièce à souder directement au point de soudage.

**▲ AVERTISSEMENT****RISQUE D'ÉCRASEMENT**

L'appareil se détache de son support et tombe. Les personnes présentes à proximité sont blessées.

- Utiliser des éléments de fixation appropriés.
- Vérifier régulièrement les éléments de fixation (dans le cadre des travaux d'entretien).

**ATTENTION****RISQUE DE DOMMAGES MATÉRIELS**

Pour éviter d'endommager l'échangeur de chaleur, il ne faut jamais le soumettre à une force ou un couple au moment de le raccorder. À aucun moment, des forces et des couples ne doivent s'exercer sur l'échangeur de chaleur. Le non-respect de cette consigne peut entraîner à court ou moyen terme des fuites et d'autres dommages sur l'échangeur de chaleur.

- S'assurer que les tubes collecteurs et les brides (le cas échéant) ne sont pas utilisés comme des moyens d'accès. Ils ne sont pas conçus pour supporter des forces externes.
- Lors de l'installation de la tuyauterie, s'assurer, à l'aide de paliers fixes appropriés, qu'à aucun moment des forces et des couples ne s'exercent sur l'échangeur de chaleur.

## 5.2 Exigences visant le lieu d'installation

### Dimensions/poids

Les dimensions et les poids sont indiqués dans les documents de commande.

### Conditions ambiantes

L'appareil convient aux conditions ambiantes suivantes :

- La température ambiante admissible est indiquée sur la plaque signalétique de l'appareil.
- Si le fluide descend à des températures inférieures à 0 °C, il faut tenir compte du givrage.

Les matériaux sélectionnés pour tous les composants doivent être compatibles avec les conditions locales.

### Limites de charge

L'appareil est soumis aux limites de charge suivantes :

- Charge de givre max. sur l'échangeur de chaleur : 1 mm sur les ailettes
- Charge de givre max. sur les parties de carrosserie et les accessoires : 0 mm
- Charge de givre max. sur les composants d'acheminement du frigorigène : 1 mm

### Conditions d'installation

- ⇒ Le lieu d'installation doit présenter une résistance suffisante.
- ⇒ Une surface/un plafond stable et plate est nécessaire pour le montage.
- ⇒ Le plan doit être élaboré par l'exploitant.
- ⇒ Placer l'appareil de manière à ce qu'il soit accessible sans danger et qu'il ne puisse être endommagé ni par des opérations de circulation ou de transport au sein de l'entreprise, ni par d'autres sources de danger liées à l'environnement (par ex., des opérations sur le lieu d'installation).

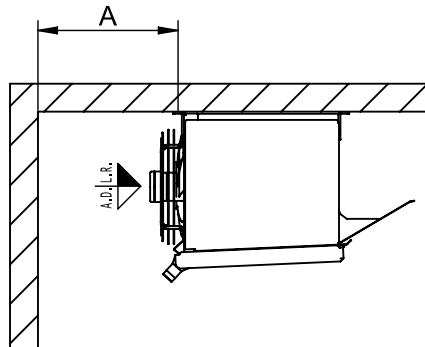
- ⇒ Placer l'appareil de manière à ce que le flux d'air ne soit pas entravé par des obstacles.
- ⇒ Placer l'appareil de manière à pouvoir le surveiller et le contrôler en permanence de tous les côtés.
- ⇒ S'assurer qu'il y a suffisamment d'espace disponible pour la maintenance.
- ⇒ S'assurer que tous les composants, raccords, dispositifs d'arrêt et tuyauteries acheminant du fluide de travail, ainsi que tous les raccords électriques et les câbles sont facilement accessibles.
- ⇒ S'assurer qu'il y a un espace libre sans obstacles pour le remplacement des résistances chauffantes en cas de résistance électrique (accessoire à la demande du client).
- ⇒ S'assurer que le marquage des tuyauteries est bien visible.
- ⇒ S'assurer que l'espace libre sur les côtés de l'appareil (par ex. la distance latérale entre l'appareil et les obstacles éventuellement présents) et sous l'appareil est suffisamment grand pour que les tôles latérales rabattables et le bac puissent être ouverts et fermés en toute sécurité et sans obstacle.
- ⇒ L'appareil doit être monté de manière solide et sans vibrations à tous les points de fixation.
- ⇒ S'assurer que la palette en bois et les pieds de transport ont été retirés de l'appareil avant l'installation.

**CONSEIL**

Il incombe à l'exploitant ou à l'installateur de s'assurer de la solidité des raccords vissés.

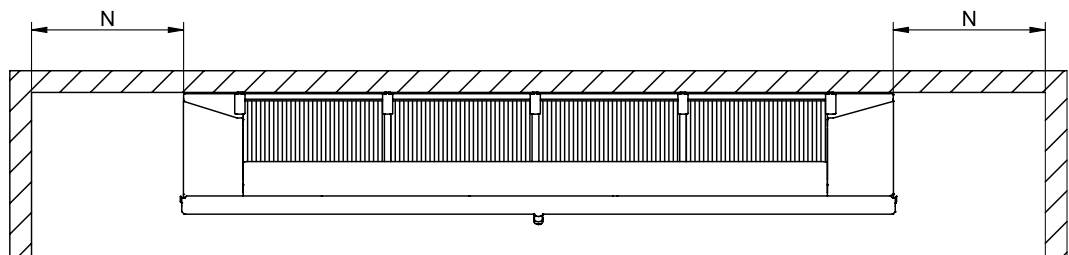
**Vue d'ensemble du montage**

Représentations schématiques sans options/pièces rapportées/accessoires :



Distances minimales A :

- GACA 040 : A = 500 mm
- GACA 045 : A = 550 mm
- GACA 050 : A = 600 mm
- GACA 063 : A = 730 mm
- GACA 071 : A = 810 mm



Distances minimales N :

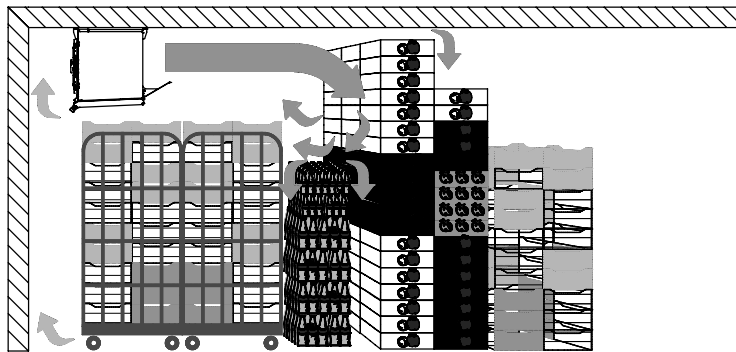
- GACA 040 : N = 700 mm

GACA 045 : N = 800 mm  
GACA 050 : N = 800 mm  
GACA 063 : N = 900 mm  
GACA 071 : N = 1000 mm

#### CONSEIL

Les distances minimales A et N servent uniquement à assurer l'alimentation en air suffisante et ne tiennent pas compte des distances nécessaires pour l'installation ou le remplacement des résistances chauffantes !

### Libre écoulement de l'air



Pour s'assurer du bon fonctionnement de l'appareil :

- ⇒ Positionner l'appareil en haut, à côté du mur, dans l'axe longitudinal du local.
- ⇒ S'assurer que le flux d'air peut circuler librement.
- ⇒ Maintenir une distance minimale de 1 m entre l'appareil et la marchandise à réfrigérer.

## 5.3 Montage de l'appareil

### 5.3.1 Montage de l'appareil

#### Personnel nécessaire

- Le montage doit être réalisé par 2 personnes minimum.

#### Moyens auxiliaires/outils

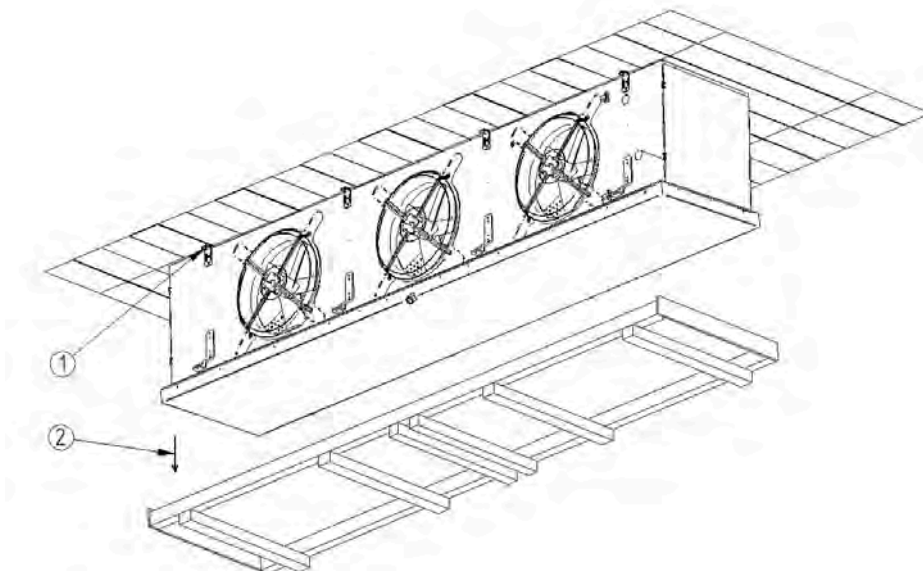
- Accessoires d'élingage et matériel de levage
- Moyens d'accès
- Éléments de fixation (vis/écrous de fixation, rondelles et chevilles)
- Gabarit des trous (voir section "Versions")
- Matériel d'écriture
- Appareils de mesure nécessaires
- Foret
- Clé à six pans ou outils de vissage adaptés

**REMARQUE** : Utiliser des outils adaptés.

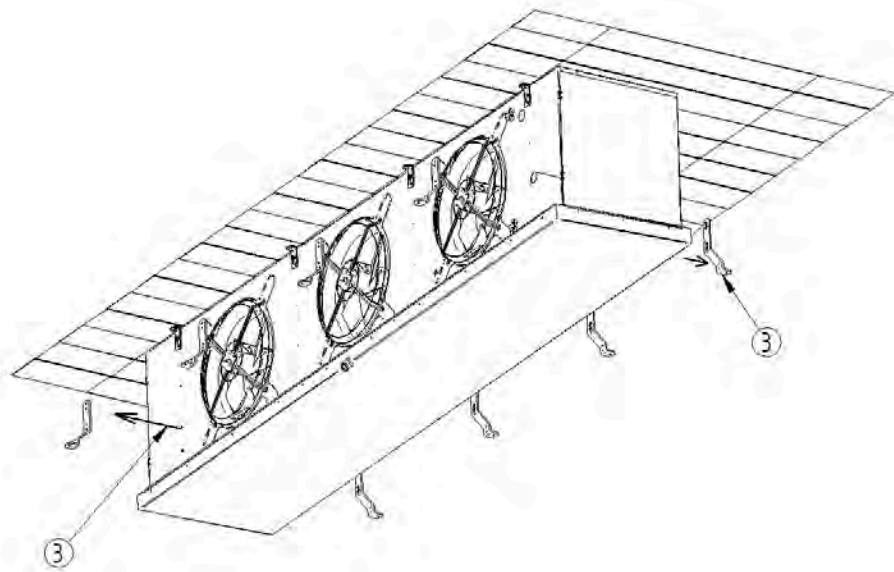
## Règles de fixation

- Respecter les consignes ci-dessous pour éviter les charges mécaniques sur l'appareil :
  - S'assurer que tous les points de fixation présentent le même écart par rapport au plan de fixation et le maintiennent durablement sous charge.
- Visser l'appareil sur le lieu d'installation à tous les points de fixation disponibles à l'aide des vis de fixation avec rondelles. Les points de fixation doivent supporter le poids de l'appareil concerné. Il incombe à l'exploitant ou à l'installateur de s'assurer de la solidité des raccords vissés.
- Pour la fixation des appareils, les consignes suivantes doivent être respectées :
  - Les diamètres des trous de fixation ont fait l'objet d'un essai statique par le fabricant. Les vis de fixation et les rondelles doivent y correspondre. Lors du calcul de la force d'appui, c'est le poids total de l'appareil qui doit être impérativement pris en compte (= poids à vide de l'appareil + poids du volume des tubes + poids supplémentaire, comme l'humidité, le givre ou la saleté).
  - Immobiliser l'assemblage vissé au moyen de dispositifs appropriés d'immobilisation des vis.
  - Ne pas serrer trop fort l'assemblage vissé et ne pas forcer le pas de vis.
  - Serrer uniformément tous les assemblages vissés.
- Fixer l'appareil dans sa position et le sécuriser contre tout déplacement.
- S'assurer que les gouttes d'eau peuvent s'écouler correctement. Placer l'appareil à l'horizontale à l'aide d'un niveau. Les appareils sont livrés en position de montage avec le bac monté.
- Fixer l'appareil sur les points de fixation prévus à cet effet. Serrer de manière uniforme toutes les vis de fixation afin de répartir la charge aussi uniformément que possible.

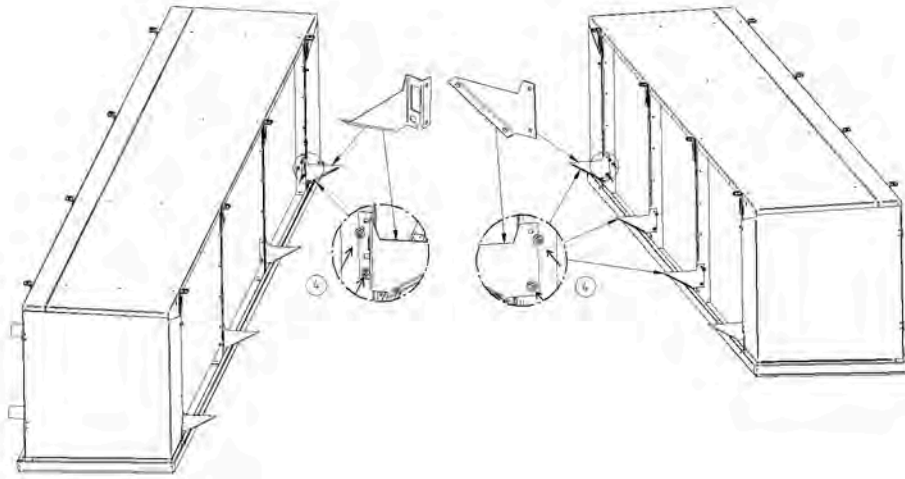
## Procédure



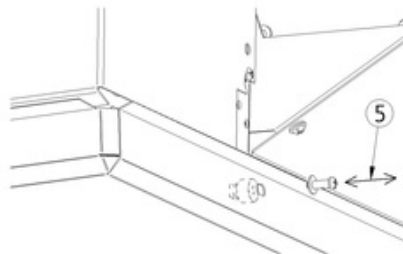
- ⇒ Lever l'appareil sur le châssis de transport jusqu'au plafond à l'aide d'un matériel de levage.
- ⇒ (1) Fixer l'appareil sur les points de fixation prévu à cette fin.
- ⇒ (2) Dévisser le raccord vissé sur le châssis de transport, retirer le châssis de transport.



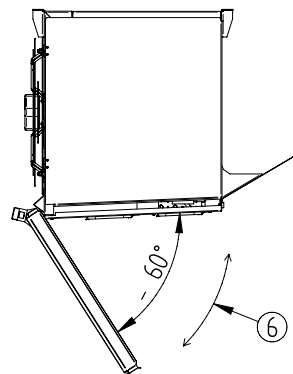
⇒ (3) Enlever les pieds de transport.



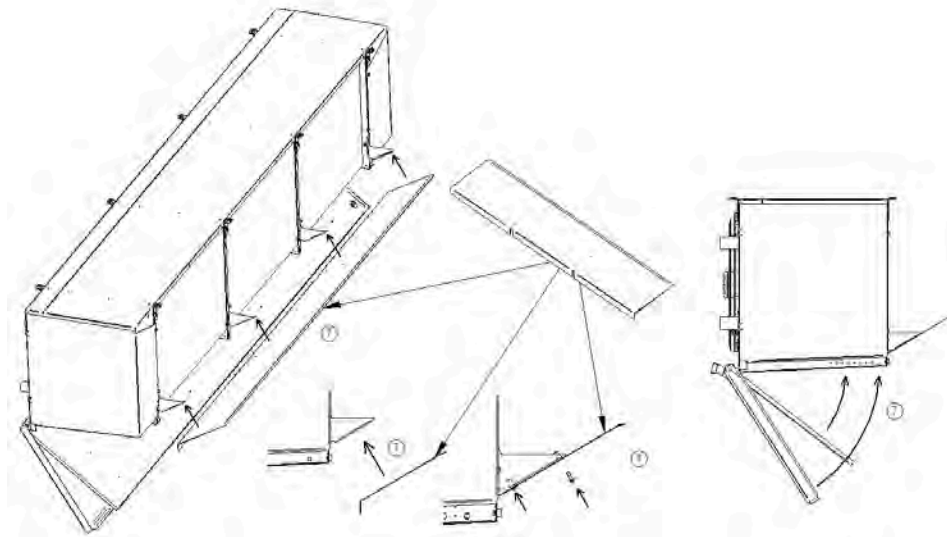
⇒ (4) Visser les équerres de fixation pour la tôle-guide d'air dans les trous prévus à cet effet avec les vis fournies.



⇒ (5) Retirer les vis du bac.



⇒ (6) Rabattre le bac et l'égouttoir.



⇒ (7) Visser la tôle-guide d'air sur les équerres de fixation. Fermer et visser le bac et l'égouttoir.

**CONSEIL**

Si l'option des résistances de chauffage en sortie d'air est prévue, le montage doit être effectué après le montage de la tôle-guide d'air (voir plan d'installation).

## 5.4 Raccordement de l'appareil

### 5.4.1 Raccordement de l'appareil à l'installation

#### Sécurité

#### ⚠ AVERTISSEMENT



#### RISQUE DE DOMMAGES CORPORELS ET MATÉRIELS

Un raccordement incorrect à l'installation engendre des défauts d'étanchéité qui entraînent une fuite du fluide de travail et les dangers qui y sont associés (voir section "Risques dus aux fluides de travail").

- Respecter les remarques relatives au raccordement de l'appareil et aux tuyauteries.
- Les détecteurs de fluides frigorigènes et les dispositifs d'alarme pour avertir d'un risque d'explosion ou d'incendie, de concentrations dangereuses pour la santé (par ex. dans le cas du NH<sub>3</sub> et des HFC) et à des fins de contrôle doivent être installés sur le lieu d'installation de l'appareil conformément à la norme EN 378-3.

#### ATTENTION

#### RISQUE DE DOMMAGES MATÉRIELS EN CAS DE VENTILATION INADÉQUATE !

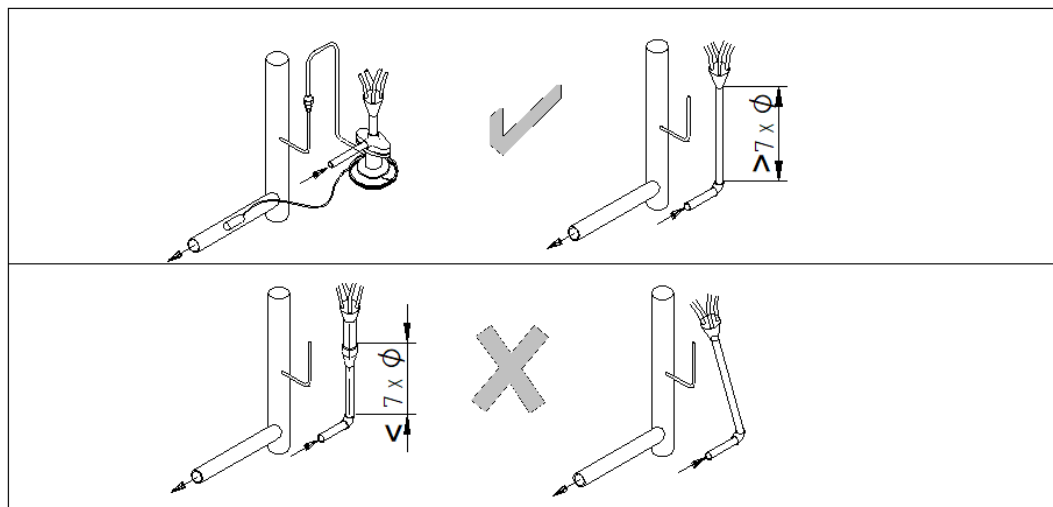
En cas de ventilation inadéquate, l'appareil peut être endommagé ou détruit par le liquide qui gèle (dans le cas de l'eau-glycol).

#### CONSEIL

Respecter toutes les consignes de sécurité concernant le montage et la mise en service (voir section "Consignes de sécurité pour le montage et la mise en service").

#### Raccordement du collecteur (ne s'applique qu'aux RX)

Raccorder le collecteur à l'installation selon les instructions suivantes :



### CONSEIL

Après le montage, vérifier la liberté de mouvement des tubes capillaires du collecteur. Les vibrations peuvent provoquer des dommages mécaniques et des fuites. C'est pourquoi il est impératif d'aligner ou de fixer les tubes capillaires (par ex. à l'aide d'attache-câbles en plastique).

### Remarques importantes concernant le raccordement de l'appareil

- En cas de travaux de soudure : Respecter les consignes de sécurité relatives à la ligne de retour de courant de soudage (voir "Consignes de sécurité pour le montage et la mise en service").
- Effectuer les travaux de brasage et de soudage uniquement sur l'appareil non soumis à pression .
- S'assurer que les contraintes et les vibrations provenant de l'installation ne sont pas transmises à l'appareil.
- Poser impérativement les raccords de fluide de travail sans qu'ils soient soumis à des contraintes et les protéger contre la dilatation thermique longitudinale et les vibrations à l'aide de coudes Lyra ou de joints de dilatation de tuyauterie.
- Avant de raccorder l'appareil, fixer la tuyauterie sur place à l'aide d'au moins deux points de fixation.
- Ne jamais utiliser de pince pour l'écoulement du bac ! Serrer à la main !
- Pour l'eau glycolée comme fluide de travail : Utiliser en plus une clé pour maintenir les raccords en place lors du raccordement et du desserrage des raccords filetés des conduites et des composants sous pression afin d'éviter les fuites.
- Pour l'eau glycolée comme fluide de travail : Utiliser de l'eau de qualité potable.

### Consignes de montage de la tuyauterie

- Les raccordements sont facilement accessibles par les parois latérales rabattables.
- Faire en sorte que la tuyauterie soit la plus courte possible ; utiliser le moins possible de coudes, et uniquement avec de grands rayons pour limiter à un minimum la perte de pression.
- Les charges externes ne doivent pas agir sur les tuyauteries et les raccords d'appareils.
- Poser les tuyauteries (conduites de liquide et de pression, conduites d'aller et de retour) séparément et les isoler des deux côtés.
- S'assurer que les tuyauteries sont protégées contre les vibrations, les contraintes et la transmission de force par dilatation longitudinale.
- Il faut laisser un espace dégagé suffisant autour de l'appareil pour permettre les opérations suivantes :
  - Maintenance régulière des composants
  - Vérification des composants, des tuyauteries et de la robinetterie
  - Réparations
- L'appareil doit pouvoir être verrouillé en cas de fuite.

### Procédure

- ⇒ Effectuer le montage de la tuyauterie conformément aux normes EN 378-1 et EN 378-3.
- ⇒ Dans le cas du cuivre, le raccord doit être brasé à l'installation.
- ⇒ Visser les assemblages sur les appareils avec raccords filetés/raccords à bride.
- ⇒ Avec des raccords filetés, il convient d'empêcher la torsion de la tuyauterie en la maintenant fermement.

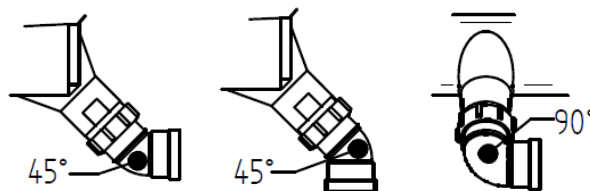
- ⇒ Pour les opérations de brasage, respecter les points suivants :
- Procéder par brasage fort sur tous les raccords.
  - Éviter les joints bout à bout. Utiliser des extrémités de tube en cuivre évasées d'un côté (brasage capillaire) !
  - Éviter les fuites, braser consciencieusement et avec précaution.
  - Éviter les surchauffes lors du brasage (risque de calaminage excessif).
  - Utiliser un gaz de protection pendant le brasage (pour éviter le calaminage).

## 5.4.2 Raccordement de la conduite d'écoulement au bac

### Conditions préalables

- Le diamètre de la conduite d'écoulement du bac doit être supérieur ou égal à celui de l'écoulement du bac.
- Il convient de prévoir une déclivité de 3 à 5° pour la pose de la conduite d'écoulement du bac.

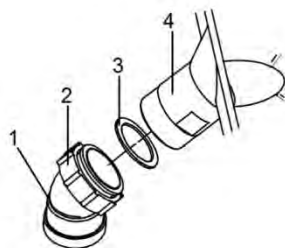
### Consignes de montage



Tuyauterie (représentation schématique)

- La pose des tuyauteries doit se faire dans le respect des recommandations suivantes :
  - Prolongement vers l'avant avec un angle de 45°
  - Prolongement vers le bas avec un angle de 45°
  - Prolongement à droite ou à gauche avec un angle de 90°
- Étanchéité de la conduite d'écoulement raccordée avec joint plat pressé sur le raccord pour tubes (filetage G cylindrique selon DIN ISO 228-1)
  - Ne pas faire l'étanchéité par bande téflon
  - Ne pas faire l'étanchéité avec du chanvre

### Vue d'ensemble



Raccordement de la conduite d'écoulement (représentation schématique)

N°	Désignation
1	Conduite d'écoulement
2	Écrou de raccordement

N°	Désignation
3	Étanchéité par joint plat
4	Écoulement du bac

### Procédure

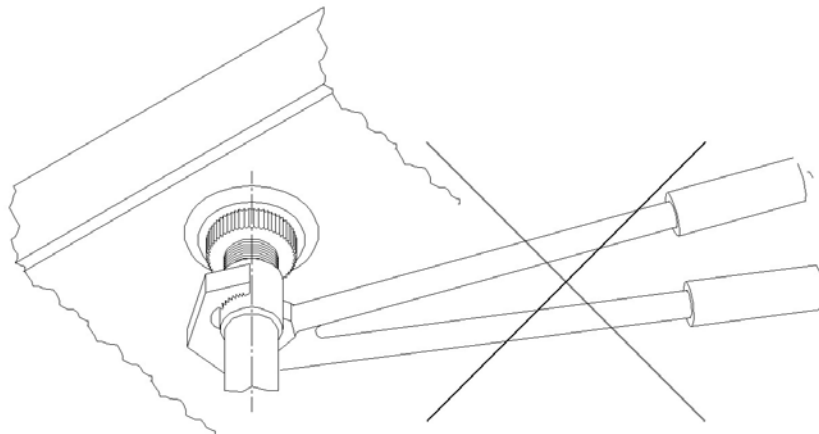
- ⇒ Poser la conduite d'écoulement (1) sans contrainte
- ⇒ Insérer le joint plat (3) entre l'écrou de raccordement (2) et l'écoulement du bac (4)
- ⇒ Serrer l'écrou de raccordement à la main

#### ATTENTION

#### **RISQUE DE DOMMAGES MATÉRIELS !**

En cas d'utilisation d'une pince, le filetage en plastique peut être endommagé par un serrage excessif. Cela provoquerait des fuites qui entraîneraient des dommages causés par les gouttes d'eau sur la marchandise à réfrigérer.

- Ne pas serrer l'écrou de raccordement avec une pince !



## 5.5 Connecter et sécuriser électriquement l'appareil

### Introduction

Tous les appareils sont conçus pour une vitesse de ventilateur définie selon la fiche de données et câblés en conséquence. Certains ventilateurs offrent en standard la possibilité d'une deuxième vitesse réduite ou d'une régulation continue. Les détails sont indiqués sur le schéma électrique correspondant. Tout changement de la vitesse de ventilateur est susceptible d'avoir une influence négative sur le réglage thermodynamique de l'appareil.

---

## Interfaces

Les interfaces avec le système électrique sont constituées de boîtiers à bornes et d'armoires électriques pour l'alimentation électrique et l'échange de signaux (voir les schémas électriques et le mode d'emploi des systèmes de régulation).

---

## Procédure

- ⇒ Procéder au branchement de l'alimentation électrique conformément au schéma électrique.
- ⇒ Afin de préserver les éventuels droits à la garantie, utiliser les contacts thermiques préparés pour protéger les moteurs.
- ⇒ Le cas échéant, raccorder les câbles d'alimentation électrique pour les résistances chauffantes en cas de résistance électrique conformément au schéma électrique.
- ⇒ Placer le capteur de limite de dégivrage conformément à la section "Fonctions de dégivrage".
- ⇒ Toutes les lignes d'alimentation électrique doivent être prévues selon le schéma électrique, conformément à la norme EN 60204-1 et aux prescriptions nationales.

---

## 5.6 Schémas électriques

---

### Schéma électrique de moteur de ventilateur

Voir à l'intérieur du boîtier à bornes du moteur sur le ventilateur ou dans le boîtier à bornes de l'appareil

Voir documents de commande

---

### Schéma du système de dégivrage électrique (en option, accessoire sur demande du client)

Voir à l'intérieur du boîtier à bornes de la résistance électrique

Voir les documents relatifs à la commande

---

### Schéma électrique du pilotage par signal de 0 à 10 V

Voir à l'intérieur dans le boîtier de raccordement de l'appareil

Voir les documents relatifs à la commande

## 5.7 Réalisation de l'essai de réception

### Risques spécifiques

**▲ AVERTISSEMENT**



**RISQUE DE DOMMAGES CORPORELS ET MATÉRIELS**

Le rejet de fluide de travail peut provoquer des dommages corporels (voir les consignes de sécurité relatives aux fluides de travail à la section "Consignes de sécurité fondamentales").

- Avant la mise en service de l'appareil, après des modifications importantes apportées à l'appareil et en cas de remplacement, faire effectuer l'essai de réception suivant par une personne compétente.

### Conditions préalables

- L'essai de réception doit être effectué par le fabricant de l'installation !
- La température et l'humidité de l'air sur le lieu d'installation sont conformes au domaine d'utilisation autorisé (voir section "Caractéristiques techniques de l'appareil").

### Quand procéder à un essai de réception

- Avant la mise en service de l'appareil
- Après des modifications importantes apportées à l'appareil
- En cas de remplacement de l'appareil

### Procédure

- ⇒ En cas de fonctionnement avec de l'eau, l'appareil doit être mis en service rapidement après le premier remplissage (deux semaines maximum) afin d'éviter une corrosion par piqûres due à la stagnation de l'eau.
- ⇒ S'assurer que suffisamment d'air peut être aspiré et soufflé.
- ⇒ S'assurer que l'alimentation électrique est suffisamment dimensionnée : comparer le schéma électrique de l'appareil avec les schémas électriques de l'ensemble de l'installation.
- ⇒ S'assurer qu'une liaison équipotentielle a été effectuée dans les règles de l'art.
- ⇒ Vérifier que l'appareil n'est pas soumis à des vibrations et des mouvements susceptibles d'être générés par le fonctionnement des ventilateurs ou de l'installation. Éliminer les oscillations, vibrations ou actions extérieures, éventuellement après avoir pris l'avis du fabricant.
- ⇒ Procéder à une inspection visuelle de la construction, des supports et des fixations (matériaux, joints), de la capacité opérationnelle et de la disposition de la robinetterie.
- ⇒ Vérifier tous les raccords à vis sur les ventilateurs, et les resserrer si nécessaire, conformément au tableau suivant.

Vis	Type d'écrou	Couple de serrage
M6 (classe de résistance 8.8)	Écrou cage/écrou à clipser	10 Nm
M8 (classe de résistance 8.8)	Écrou cage	23 Nm
M8	Écrou (VA)	23 Nm
M8 (classe de résistance 10.9)	Écrou (acier, condenseur et évaporateur à partir de Ø 710)	35 Nm

- ⇒ Vérifier tous les autres raccords à vis et les resserrer si nécessaire.
- ⇒ Vérifier l'exécution des raccordements de tubes.
- ⇒ Vérifier que les tubes d'acheminement du fluide de travail sont correctement posés.
- ⇒ S'assurer que l'appareil est protégé contre les dommages mécaniques.
- ⇒ S'assurer que l'appareil est protégé contre tout réchauffement ou refroidissement non autorisé.
- ⇒ Vérifier que les grilles de protection ne sont pas endommagées.
- ⇒ S'assurer que l'appareil peut être inspecté à tout moment et qu'il est toujours librement accessible :
  - L'appareil est-il placé de manière à pouvoir être à tout moment surveillé et contrôlé de tous les côtés ?
  - Y a-t-il suffisamment d'espace pour les opérations de maintenance ?
  - Tous les composants, les raccordements et les tuyauteries acheminant du fluide de travail, ainsi que toutes les connexions et tous les câbles électriques sont-ils bien accessibles ?
  - Le marquage de la tuyauterie est-il bien visible ?
- ⇒ Vérifier la propreté des surfaces d'échange de chaleur. Nettoyer le cas échéant (voir section "Nettoyage de la batterie").
- ⇒ Procéder à un test de fonctionnement des ventilateurs (sens de rotation, puissance absorbée).
- ⇒ Vérifier que le câblage des ventilateurs et de la résistance électrique de dégivrage en option n'est pas endommagé.
- ⇒ Vérifier la qualité et l'exécution de toutes les connexions (connexions brasées, connexions électriques et connexions de fixation).
- ⇒ Faire impérativement un essai de pression conformément à la norme EN 378-2.
- ⇒ Effectuer un contrôle de l'installation conformément aux réglementations locales en vigueur, par ex. EN 378-2 pour l'espace européen.
- ⇒ Vérifier la protection contre la corrosion : effectuer une inspection visuelle de toutes les tuyauteries, des composants et des supports de composants qui ne sont pas isolés thermiquement. Documenter et archiver le résultat des contrôles.
- ⇒ Effectuer une marche d'essai. Pendant la marche d'essai, observer et vérifier l'appareil, en particulier concernant :
  - le silence du fonctionnement des ventilateurs (bruits de paliers, bruits de contact, balourd, etc.)
  - la consommation électrique des ventilateurs
  - les fuites

---

### Procédure en cas de défauts

- ⇒ Signaler immédiatement tous les défauts au fabricant.
- ⇒ Il est impératif de consulter le fabricant avant d'éliminer les défauts.

---

### Essai après 48 heures de fonctionnement

- ⇒ Vérifier à nouveau l'appareil et voir comment il interagit avec l'installation (dispositif de refroidissement et installation frigorifique) après 48 heures de fonctionnement environ, en particulier en ce qui concerne les joints et les ventilateurs.
- ⇒ Documenter le résultat des contrôles.

## 6 Fonctionnement

### 6.1 Consignes de sécurité Fonctionnement

#### Principes à prendre en compte

##### CONSEIL

Respecter les consignes de sécurité fondamentales (voir section "Consignes de sécurité fondamentales").

#### Risques spécifiques

##### ⚠ AVERTISSEMENT



##### RISQUE DE DOMMAGES CORPORELS ET MATÉRIELS

Le rejet de fluide de travail peut provoquer des dommages corporels (voir section "Risques dus aux fluides de travail").

- Ne mettre l'appareil en service que si toutes les conditions préalables (voir section "Mise en service de l'appareil") sont remplies.
- S'assurer que la pression de service maximale n'est jamais dépassée (même après l'arrêt) !

##### ATTENTION

##### DOMMAGES MATÉRIELS DUS AUX VIBRATIONS

Les vibrations émises par l'appareil font vibrer un bâtiment et peuvent provoquer l'effondrement ou des dysfonctionnements d'autres systèmes.

- Afin d'éviter toute surcharge lors du transport et un endommagement des amortisseurs de vibrations qui en résulterait, les amortisseurs de vibrations sont livrés en vrac pour montage par le client.
- Vérifier régulièrement les ventilateurs. Les remplacer si nécessaire (voir section "Ventilateurs").

##### CONSEIL

Afin de prévenir la corrosion due à l'eau stagnante, les appareils utilisant l'eau comme fluide de travail doivent être mis en service dans les deux semaines suivant leur remplissage.

### 6.2 Mise en service de l'appareil

#### Conditions préalables

Ne mettre l'appareil en service que si les conditions suivantes sont remplies :

- Un nettoyage initial complet et approfondi a été effectué pour éliminer les encrassements causés par le transport et l'installation.
- Les conditions sont remplies pour un remplissage en toute sécurité.
- L'appareil a été monté et raccordé conformément aux prescriptions (voir section "Montage de l'appareil").
- Un essai de réception complet a été réalisé (voir section "Réalisation de l'essai de réception").

- La disponibilité opérationnelle a été vérifiée et le point de fonctionnement a été réglé (voir ci-dessous).
- Toutes les mesures de sécurité ont été prises.

---

### Vérifier la disponibilité opérationnelle

- ⇒ S'assurer que toutes les mesures de protection électrique sont fonctionnelles.
- ⇒ S'assurer que tous les raccordements côté fluide de travail ont été réalisés de manière sûre.
- ⇒ S'assurer que toutes les connexions électriques des ventilateurs ont été réalisées de manière sûre.
- ⇒ S'assurer que les grilles de protection sont en place.
- ⇒ S'assurer que tous les raccords à vis des ventilateurs, les vis de fixation de l'appareil et tous les autres raccords à vis sont bien serrés.

---

### Réglage du point de fonctionnement

- ⇒ Pour régler les paramètres du point de fonctionnement, se reporter aux documents relatifs à la commande.
- ⇒ S'assurer que le point de fonctionnement prévu est respecté. Pour ce faire, sécuriser le dispositif de commande du réglage du point de fonctionnement afin d'empêcher tout accès par des personnes non autorisées (par ex. au moyen de plombs, de capuchons vissés ou en retirant le volant).

---

### Procédure

- ⇒ Mettre l'installation en marche, y compris l'installation électrique (voir le mode d'emploi de l'installation).
- ⇒ Mettre l'appareil en marche.
- ⇒ Ouvrir les vannes à l'entrée et à la sortie de l'installation.
- ⇒ Mettre les ventilateurs en marche.
- ⇒ Mettre en service la conduite d'écoulement du bac.
- ⇒ Attendre que le point de fonctionnement soit atteint. Une fois le point de fonctionnement atteint, l'appareil est prêt à être utilisé (voir mode d'emploi de l'installation).
- ⇒ Vérifier régulièrement que les appareils contenant du frigoporteur sont correctement purgés après le démarrage de la pompe.

## 6.3 Mise hors service de l'appareil

### Introduction

Les appareils sont les composants d'une installation, y compris le circuit de l'échangeur de chaleur. La mise hors service de l'appareil s'effectue par l'arrêt de l'installation conformément au mode d'emploi de l'installation.

#### CONSEIL

En cas de mise hors service, respecter la pression de service maximale ! Prendre éventuellement des dispositions pour qu'elle ne puisse pas être dépassée.

## Procédure

- ⇒ Arrêter les ventilateurs.
- ⇒ Arrêter la pompe d'alimentation en fluide de travail (le cas échéant).
- ⇒ Arrêter l'installation électrique.

## 6.4 Arrêt de l'appareil

### Sécurité

#### CONSEIL

Tous les fluides frigorigènes doivent être aspirés de l'appareil et éliminés exclusivement par une entreprise spécialisée et agréée dans le domaine du génie frigorifique.

### Procédure

- ⇒ Mettre l'appareil hors service (voir ci-dessus).
- ⇒ Sécuriser l'appareil comme suit :
  - Sécuriser les entraînements des ventilateurs et, le cas échéant, les résistances chauffantes en cas de résistance électrique contre toute remise en marche.
  - Sécuriser les tuyauteries acheminant du fluide de travail contre l'alimentation en fluide de travail.
  - Prendre des mesures de sécurisation contre les facteurs néfastes sur le lieu d'installation ou de stockage intermédiaire afin que les composants de l'appareil restent en bon état et que l'appareil reste parfaitement exploitable pour l'usage prévu. À cet effet, des conditions de stockage appropriées (voir section "Stockage de l'appareil avant montage") doivent être mises en place, des mesures préventives de protection anticorrosion sont à prendre et des contrôles réguliers doivent être effectués pour s'assurer du bon fonctionnement des ventilateurs et l'appareil arrêté doit être inspecté régulièrement.
- ⇒ Pour les frigorigènes (FC/HFC, NH<sub>3</sub>, CO<sub>2</sub> ou frigorigènes des classes A2L à A3), avant le démontage : Aspirer complètement le fluide de travail de l'appareil dans un réservoir frigorigène approprié et, le cas échéant, vidanger complètement l'huile frigorigère.
- ⇒ Pour les frigoporteurs, avant le démontage : vidanger complètement le fluide de travail de l'appareil.

Si l'installation est arrêtée pour une période de trois semaines ou plus, il convient de tenir compte des points suivants :

- ⇒ Mettre l'appareil hors tension et le marquer en conséquence.
- ⇒ Nettoyer l'extérieur et l'intérieur de l'appareil de toute saleté et de tout dépôt.
- ⇒ Conserver l'appareil dans un endroit non exposé à la lumière du soleil. Il est recommandé de couvrir la sortie d'air des ventilateurs afin d'empêcher la pénétration de la saleté et les dépôts.

#### CONSEIL

En cas d'arrêt devant durer un mois ou plus, mettre les ventilateurs en service pendant environ 2 à 4 heures tous les mois pour en conserver les capacités fonctionnelles.

## 6.5 Remise en service d'un appareil après arrêt

### Introduction

La remise en service de l'appareil doit s'effectuer telle qu'elle a été spécifiquement prévue pour l'installation, conformément au mode d'emploi de l'installation.

### Procédure

- ⇒ Vérifier la disponibilité opérationnelle de l'appareil.
- ⇒ Effectuer un essai de pression conformément à la norme EN 378-2 ainsi qu'une inspection visuelle de la protection anticorrosion.
- ⇒ Mettre l'appareil en service (voir section "Mise en service de l'appareil").

#### ATTENTION

Les résidus d'eau dans une installation frigorifique fonctionnant avec des frigorigènes peuvent entraîner des dommages matériels !

- S'assurer, en faisant le vide, qu'un degré de séchage suffisant du circuit de réfrigération est atteint conformément aux exigences de la norme EN 378.

## 6.6 Dégivrage

### 6.6.1 Fonctions de dégivrage

#### Introduction

Voici des recommandations concernant la régulation du cycle de dégivrage. Celles-ci doivent être adaptées en fonction des conditions locales dans la chambre froide afin d'obtenir des performances de dégivrage optimales.

Lorsque plusieurs évaporateurs sont installés dans une grande chambre froide, un dégivrage par petits groupes peut s'avérer utile. Dans ce cas, les appareils sont répartis en plusieurs groupes retirés ensuite tour à tour du mode refroidissement et dégivrés. La composition de ces groupes doit se faire de sorte qu'il y a le moins de perturbations possibles entre les appareils en cycle de dégivrage et les appareils fonctionnant en mode refroidissement.

#### Emplacement recommandé pour la sonde de dégivrage

Un positionnement minutieux de la sonde de dégivrage est décisif pour obtenir un dégivrage optimal (échangeur de chaleur complètement libre, entrée d'humidité dans la chambre froide réduite à un minimum). La sonde de dégivrage doit toujours être placée sur la surface d'ailettes visible de l'extérieur (généralement la prise d'air), là où le dégivrage se fait en dernier lieu. La plupart du temps, il s'agit aussi de l'endroit le plus froid de l'échangeur de chaleur.

La température finale de dégivrage doit être comprise entre 5 et 8 °C environ.

Si la surface visible des ailettes se trouve du côté de sortie d'air de l'appareil, la température finale de dégivrage doit être réglée un peu au-dessus.

Une température finale de dégivrage réglée trop bas risque, par une succession de dégivrages insuffisants, de conduire à l'accumulation de « poches de glace ».

Une température finale de dégivrage réglée trop haut peut entraîner une formation extrême de vapeur d'eau, ce qui conduit à la formation de givre et de glace tout autour de l'appareil.

### CONSEIL

La sonde de dégivrage vient se pincer et se fixer directement entre deux ailettes. Tout positionnement dans un tube de contact/tube porteur existant est interdit.  
La position choisie doit être vérifiée pendant les premiers cycles de dégivrage et corrigée si nécessaire.  
Vérifier si la sonde de dégivrage détecte la température correcte. Si les câbles de raccordement sont longs, une correction correspondante de la valeur mesurée peut s'avérer nécessaire.

## Types de dégivrage

Les types de dégivrage suivants sont disponibles pour le Agri :

- Dégivrage par circulation d'air
- Résistance électrique
- Dégivrage par gaz chaud

Le dégivrage par gaz chaud permet d'améliorer l'utilisation de la chaleur de dégivrage grâce à l'isolation à double paroi du bac, disponible en option.

### 6.6.1.1 Dégivrage par circulation d'air

#### Principe de fonctionnement

Pour les appareils qui fonctionnent à une température de chambre froide d'au moins +4 °C, le dégivrage au moyen d'air intérieur circulant est suffisant dans la plupart des cas.

Pour ce faire, la conduite d'alimentation du fluide de travail est interrompue. L'air intérieur « chaud », en combinaison avec le rejet thermique des ventilateurs, assure un dégivrage suffisant. Par principe, un certain refroidissement des locaux est donc maintenu pendant la procédure de dégivrage.

Le dépôt de givre augmente la vitesse de l'air dans l'échangeur de chaleur. Si les ventilateurs installés dans l'appareil le permettent, leur vitesse de rotation doit être réduite pendant le dégivrage de manière à éviter l'entraînement de gouttes de condensat dans le flux d'air.

Ce n'est qu'après un dégivrage complet que le fonctionnement de la réfrigération peut reprendre comme décrit.

### 6.6.1.2 Dégivrage électrique

#### Principe de fonctionnement

Le dégivrage par résistance électrique est simple, mais il existe d'autres méthodes plus efficaces.

Dans l'échangeur de chaleur, les appareils de chauffage sont placés dans des tubes dits de contact selon des règles prédéfinies. Pour chauffer le bac, ces tubes sont fixés à la tôle chauffante au moyen de profilés porteurs. La chaleur produite est transmise aux ailettes ou à la tôle chauffante, puis au givre.

Afin d'exclure tout risque de surchauffe des appareils, ceux-ci doivent être surveillés au moyen d'un dispositif de sécurité côté client (limiteur de température à prévoir à la mise en place de l'installation) conformément aux réglementations EN 60519-2, VDE 0721, T. 411. Tout fonctionnement sans surveillance de la température est interdit. Les alimentations en tension du dégivrage électrique doivent être exécutées selon les prescriptions en vigueur, comme la norme EN 60204-1. Les données de connexion et la protection recommandée sont indiquées sur le schéma électrique. Afin d'éviter que les systèmes de résistance électrique ne dépassent la pression admissible dans l'appareil, la norme EN 378-2 prescrit, en cas de résistance élec-

trique, soit de permettre un déplacement du fluide de travail, soit de prévoir un circuit d'aspiration.

### 6.6.1.3 Dégivrage par gaz chaud

#### Principe de fonctionnement

Le gaz chaud surchauffé présent en aval du compresseur peut être utilisé de manière judicieuse au plan énergétique pour fournir la chaleur de dégivrage nécessaire. Pour ce faire, il est dirigé vers l'évaporateur à dégivrer, où il se désurchauffe/condense en dégageant de la chaleur.

En général, les tubes de l'échangeur de chaleur servant également à la réfrigération sont traversés, ce qui permet un dégivrage rapide et ciblé. Le rendement obtenu est nettement plus élevé qu'avec le dégivrage électrique.

Pour réchauffer uniformément l'échangeur de chaleur, une quantité suffisamment importante de gaz chaud doit être disponible. Pour ce faire, le dégivrage n'a lieu que sur une seule partie des évaporateurs installés à la fois.

Règle empirique :

Réfrigération positive : 2 évaporateurs fonctionnant en refroidissement, 1 évaporateur en cycle de dégivrage

Surgélation : 3 évaporateurs fonctionnant en refroidissement, 1 évaporateur en cycle de dégivrage

En standard, la tuyauterie disponible en option à l'usine est conçue de manière à ce que le gaz chaud passe d'abord par le bac de condensation, puis par l'échangeur de chaleur. Il peut toutefois être tout aussi intéressant de piloter séparément le bac et l'échangeur de chaleur, par exemple pour réchauffer le bac afin d'améliorer l'évacuation de l'eau de condensation, alors que le dégivrage proprement dit de l'échangeur de chaleur est déjà terminé.

L'utilisation de la chaleur de dégivrage est améliorée par l'isolation à double paroi du bac (en option).

#### Évaporateur à injection

L'alimentation en gaz chaud de l'échangeur de chaleur se fait par un collecteur. Si des tubes capillaires d'un diamètre de 4,0 mm ou 5,0 mm sont utilisés pour le fonctionnement en refroidissement, un deuxième collecteur avec une section de passage plus grande est intégrée pour le gaz chaud.

À partir d'un diamètre de tubes capillaires de 6,0 mm pour le fonctionnement en refroidissement, le collecteur déjà existant peut être utilisé pour le gaz chaud. Pour cela, un raccord en T est installé en amont du distributeur Venturi. Entre le raccord en T et le distributeur à l'entrée, une section de tranquillisation suffisante doit être prévue, sur une longueur d'au moins 7 fois le diamètre du tube.

## 6.6.2 Dégivrage de l'appareil

### Sécurité

#### ⚠ AVERTISSEMENT



#### RISQUE D'EXPLOSION

Le fluide pour le dégivrage par gaz chaud est sous pression. Des fuites dans le circuit de dégivrage peuvent libérer le fluide sous forme d'explosion. Des personnes peuvent être blessées par le fluide ou des objets projetés.

- Utiliser une technique d'assemblage appropriée : brasage pour le cuivre, soudage pour l'acier.
- S'assurer que l'exploitant dispose d'un équipement de lutte contre l'incendie approprié pour effectuer les travaux de brasage et de soudage.
- S'assurer que l'installation garantit la sécurité du remplissage et de la vidange de l'appareil.
- Avant le début des travaux sur l'appareil ou avant son transport, l'échangeur de chaleur doit être vidangé.

#### ⚠ AVERTISSEMENT



#### RISQUE DE BRÛLURE

Tout contact avec l'élément chauffant pendant ou un certain temps après son fonctionnement peut provoquer des brûlures (à des températures supérieures à 45 °C).

- N'utiliser les éléments chauffants que pour l'usage auquel ils sont destinés.
- Porter des équipements de protection individuelle (EPI).
- Le cas échéant, attendre que la température s'adapte à la température ambiante avant de commencer les travaux.



#### ⚠ ATTENTION



#### RISQUE DE GLISSADE

Le dégivrage entraîne la formation d'eau de condensation qui peut s'égoutter sur le sol et geler par la suite. Il en résulte un risque de glissade.

- S'assurer que l'écoulement du bac est parfaitement dégagé.

#### ATTENTION

#### RISQUE DE DOMMAGES MATÉRIELS !

Le non-respect des consignes de dégivrage peut entraîner des fissures ou des ruptures des tuyauteries et une fuite du fluide de travail.

- Effectuer régulièrement le dégivrage pour éliminer le givre.
- Respecter les exigences de dégivrage.
- Le cas échéant, appliquer une isolation thermique ultérieure sur les tuyauteries et le système de raccordement.
- Le cas échéant, installer un traçage électrique sur les tuyauteries et le système de raccordement.

**CONSEIL**

Respecter toutes les consignes de sécurité relatives au fonctionnement (voir section "Consignes de sécurité Fonctionnement").

**Contrôle du dégivrage**

Comme les conditions locales ont une très forte influence sur le comportement en service de l'appareil et sur le besoin de dégivrage, l'échangeur de chaleur doit être contrôlé régulièrement et de manière ciblée pendant le fonctionnement pour vérifier le dépôt de givre et/ou la présence de glace éventuels.

**Procédure**

- ⇒ Si l'épaisseur de givre sur les ailettes atteint 1 mm, dégivrer l'appareil afin de garantir son bon fonctionnement et sa fiabilité. Le mode de dégivrage peut toutefois être lancé plus tôt.
- ⇒ Mettre en place la procédure de dégivrage en temps utile (voir section "Commande de dégivrage").
- ⇒ Tenir compte des changements de modalités de fonctionnement, par exemple des changements d'utilisation sur le lieu d'installation.
- ⇒ Choisir la bonne température finale de dégivrage.
- ⇒ Tenir compte du temps de repos et du démarrage différé du ventilateur.

**6.6.3 Paramètres ayant une influence sur le dégivrage****Intervalle de temps entre les cycles de dégivrage**

La fréquence du dégivrage dépend de nombreux facteurs, par exemple :

- le type de marchandise à réfrigérer ;
- la température ambiante ;
- la différence de température entre le fluide de travail et la chambre ;
- la fréquence d'accès (ouverture de la porte de la chambre froide) ;
- le pas d'ailettes ;

Dans ce contexte, les circonstances suivantes peuvent nécessiter un dégivrage plus fréquent :

- une distance insuffisante entre l'appareil et le mur ;
- une distance insuffisante entre des appareils opposés ;
- une obstruction du débit d'air par des sous-constructions au plafond lisse d'une chambre froide ;
- une obstruction du rinçage côté air dans la chambre froide due à un mauvais stockage des marchandises (empilées trop haut, trop près du mur, transversalement à la direction de l'air) ;
- une température finale de dégivrage mal réglée.

Lorsque la procédure de dégivrage est terminée, il faut s'assurer que le dégivrage est complet.

**6.6.4 Commande de dégivrage****Règles générales**

La procédure de dégivrage est lancée à des intervalles de temps prédéfinis ou en fonction des besoins. La procédure de dégivrage doit faire l'objet d'une double vérification (temps/température ou température/température) pour s'assurer de son bon achèvement.

Le cycle de dégivrage peut se diviser en quatre phases :

- phase de refoulement/chauffage du fluide de travail ;
- phase de dégivrage
- phase d'égouttage
- phase de congélation/démarrage différé du ventilateur

**Phase de refoulement/chauffage du fluide de travail :**

L'alimentation en fluide de travail est interrompue pendant que l'air « chaud » intérieur passe par l'échangeur de chaleur. Le frigorigène qui s'y trouve encore est évaporé ou aspiré. En cas d'utilisation d'une saumure réfrigérante, celle-ci est préchauffée à la température ambiante.

**Phase de dégivrage :**

C'est là qu'a lieu la procédure de dégivrage proprement dite. La chaleur nécessaire est apportée de l'une des manières suivantes :

- air intérieur chaud
- résistances électriques
- gaz chaud

Selon le concept de l'installation, différents types de dégivrage peuvent également être utilisés pour l'échangeur de chaleur et le bac de condensat.

**Phase d'égouttage :**

Cette phase dure environ 10 à 15 minutes, pendant lesquelles la chaleur de dégivrage se maintient encore dans l'appareil. L'eau de fusion de glace s'égoutte complètement et est évacuée par la conduite d'eau de condensation.

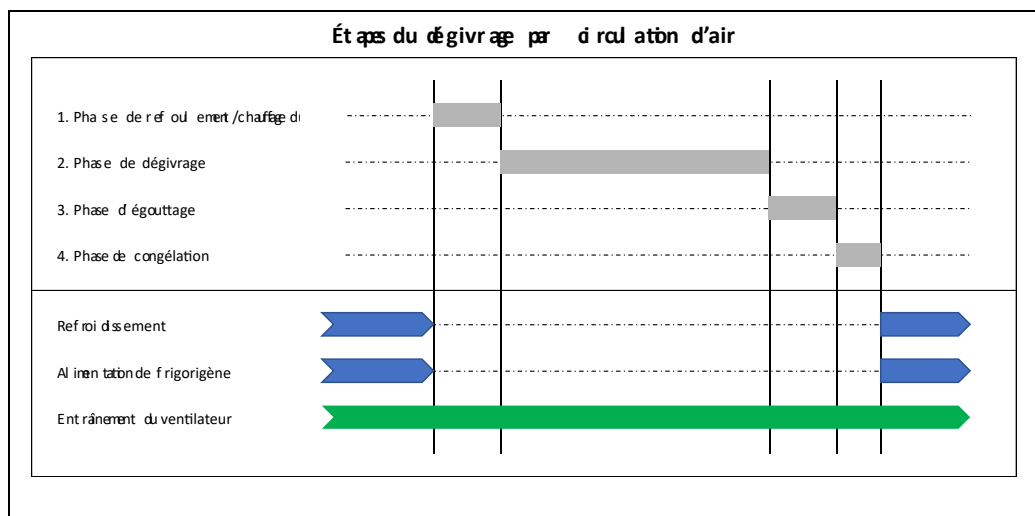
**Phase de congélation/démarrage différé du ventilateur :**

Le circuit de refroidissement démarre sans que les ventilateurs ne soient mis en marche. Ainsi, l'échangeur de chaleur est déjà refroidi à sa température de service et empêche l'air chaud et humide de pénétrer dans la chambre froide.

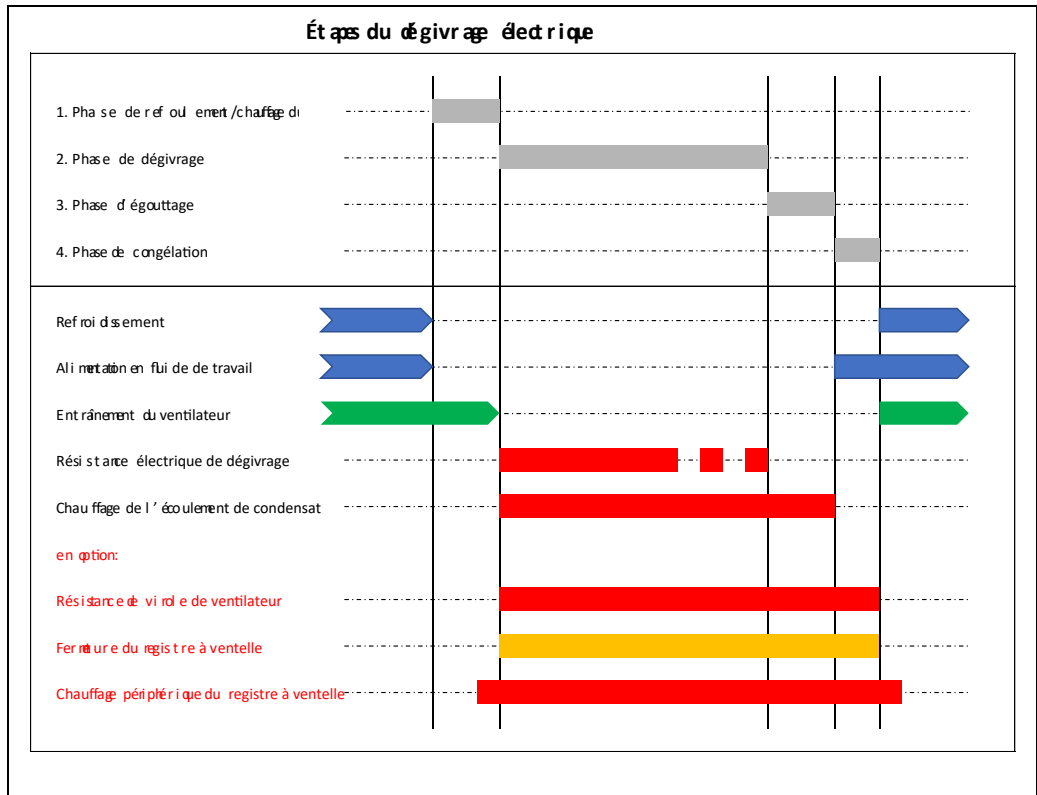
**Procédure de dégivrage**

Nous recommandons de procéder au dégivrage en respectant les étapes suivantes :

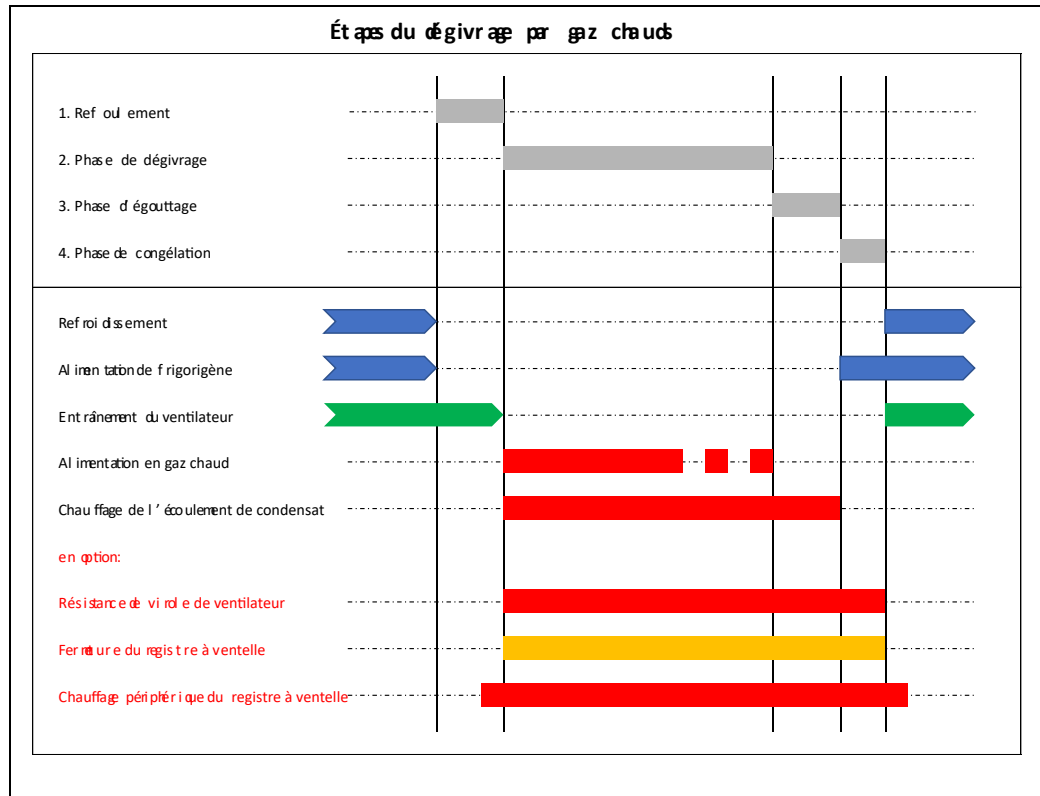
**Dégivrage par circulation d'air :**



**Résistance électrique\* :**



### Dégivrage par gaz chauds\* :




\* Illustration à titre d'exemple, les accessoires en option peuvent ne pas être disponibles avec l'appareil.

## 6.7 Changement du fluide de travail de l'appareil

### Risques spécifiques

**⚠ AVERTISSEMENT**



**RISQUE DE DOMMAGES CORPORELS ET MATÉRIELS**

L'utilisation d'un autre fluide de travail sans l'accord préalable du fabricant peut entraîner des risques importants (voir section "Risques dus aux fluides de travail").

- Ne changer le fluide de travail de l'appareil qu'avec l'accord préalable écrit du fabricant.

### Exigences visant le fluide de travail

- S'assurer que le fabricant de l'appareil a donné son accord pour la modification.
- S'assurer de faire tout nouveau remplissage avec le bon fluide de travail.
- S'assurer que tous les matériaux utilisés dans l'appareil sont compatibles avec le nouveau fluide de travail.
- S'assurer que la pression admissible n'est pas dépassée.
- Vérifier que le nouveau fluide de travail peut être utilisé sans que cela n'exige un nouveau certificat d'essai pour l'appareil.
- S'assurer que la classification est respectée.


- Le cas échéant, remplacer le dispositif de sécurité de l'appareil ou procéder à son nouveau réglage.
- Éviter les mélanges avec des résidus de fluide de travail et, le cas échéant, d'huile.
- Modifier toutes les données en rapport avec le nouveau fluide de travail.
- Modifier en conséquence l'ensemble de la documentation, y compris la présente notice et le mode d'emploi de l'installation.

### Procédure

- ⇒ Remplacer le fluide de travail après avoir obtenu l'accord écrit de Güntner GmbH & Co. KG et dans le respect des exigences en matière de fluide de travail.
- ⇒ Effectuer un essai de réception (voir section "Réalisation de l'essai de réception").

## 6.8 Recherche d'erreurs et dépannage

### Consignes de sécurité

<b>⚠ ATTENTION</b>	
	<p><b>RISQUE DE BLESSURES</b></p> <p>Le ventilateur pèse environ 15 kg ou plus. Une personne se blesse à la colonne vertébrale en soulevant le ventilateur.</p> <ul style="list-style-type: none"> <li>• Utiliser une grue pour soulever le ventilateur. Accrocher le ventilateur à la grue à l'aide d'une sangle.</li> </ul>
<b>CONSEIL</b>	
<p>Respecter toutes les consignes de sécurité fondamentales et les consignes de sécurité pour le fonctionnement de l'appareil (voir sections "Consignes de sécurité fondamentales" et "Consignes de sécurité Fonctionnement").</p> <p>Utiliser des outils, des vêtements de protection et des dispositifs de sécurité appropriés.</p>	

### Assistance

Tél. : +49 8141 242-190

E-mail : [claims@guentner.com](mailto:claims@guentner.com)

### Tableau de recherche d'erreurs

Le tableau ci-après présente les pannes possibles et les moyens d'y remédier.

Panne	Cause(s) possible(s)	Solution
Le moteur de ventilateur ne fonctionne pas	Alimentation électrique coupée	Rétablir l'alimentation électrique
	Pale de ventilateur coincée	Décoincer le ventilateur
Bruits de palier	Moteur de ventilateur défectueux	Remplacer le ventilateur
L'appareil vibre	Pale de ventilateur défectueuse	Remplacer la pale de ventilateur
	Fixation du ventilateur desserrée	Resserrer les fixations et les remplacer si nécessaire

Panne	Cause(s) possible(s)	Solution
La capacité de l'appareil n'est pas atteinte	La batterie est très encrassée, givrée ou recouverte de glace côté air	Nettoyer, dégivrer la batterie
	Les ventilateurs ne fonctionnent pas conformément aux prescriptions ou sont en panne.	Réparer, remplacer les ventilateurs
	Alimentation insuffisante en fluide de travail (la température et la quantité ne sont pas suffisantes)	Régler les valeurs de l'alimentation en fluide de travail (température et quantité) en fonction des données de conception
	Mauvais rapport de mélange (dans le cas d'un fluide de travail eau-glycol)	Adapter le rapport de mélange (concentration, inhibiteur de corrosion)
Écoulement de fluide de travail	Les composants de l'appareil acheminant du fluide de travail ne sont pas étanches.	Couper l'alimentation en fluide de travail et les ventilateurs, documenter les dommages, réparer le défaut d'étanchéité (voir section "Réparation des fuites")
Dégivrage très irrégulier dans la batterie	Dysfonctionnements du chauffage pour batterie	Vérifier les éléments chauffants et les remplacer si nécessaire
Accumulation de glace / givrage dans la batterie	L'appareil n'est pas complètement dégivré pendant une phase de dégivrage	Prolonger la phase de dégivrage
Accumulation de glace / givrage dans le bac	Dysfonctionnements du chauffage pour bac et/ou du chauffage pour batterie inférieur	Vérifier les éléments chauffants et les remplacer si nécessaire

### Correction des dysfonctionnements

- ⇒ Fermer les conduites principales de l'alimentation en fluide de travail
- ⇒ Porter des équipements de protection individuelle (EPI)
- ⇒ Déterminer l'ampleur de la fuite et la documenter
- ⇒ S'il est nécessaire d'accéder au local avec une protection respiratoire, alors
  - avant d'entrer dans le local, activer l'aération d'urgence,
  - couper toute l'alimentation en fluide de travail.
- ⇒ Donner l'alarme au moindre soupçon de personnes blessées en lien avec du fluide de travail. Mettre en priorité les personnes en sécurité, ne supprimer les fuites qu'ensuite (voir section "Réparation des fuites"). Fermer toutes les portes donnant accès au local où du fluide de travail s'échappe.
- ⇒ Actionner l'interrupteur d'arrêt d'urgence. Cela va déconnecter les vannes, moteurs et autres composants pour empêcher l'écoulement de fluide de travail.
- ⇒ Fermer les vannes d'arrêt (notamment côté fluide) par sections si possible, afin que la quantité de fluide de travail dans la zone de fuite reste la plus faible possible.
- ⇒ Si possible, aspirer ou vidanger de manière contrôlée la partie de l'installation concernée et déplacer le fluide de travail vers d'autres parties de l'installation. Ce faisant, il faut également s'assurer de l'absence de fluide de travail piégé par la fermeture des parties de l'installation.

## 7 Maintenance et nettoyage

### 7.1 Consignes de sécurité Maintenance et nettoyage

#### Principes à prendre en compte

**CONSEIL**

Respecter les consignes de sécurité fondamentales (voir section "Consignes de sécurité fondamentales").

**CONSEIL**

Le non-respect du plan d'entretien peut entraîner des fissures ou des ruptures des tuyauteries et une fuite du fluide de travail.




**CONSEIL**

L'exploitant est responsable de la mise à disposition de vêtements de protection pour l'entretien et le nettoyage.

**CONSEIL**

L'exploitant est responsable du choix des détergents, des antigels et des inhibiteurs de corrosion appropriés, ainsi que du respect et de la mise en œuvre des instructions de leurs fabricants.

## Risques spécifiques

 <b>DANGER</b>		
	<p><b>PRÉSENCE DE TENSION ÉLECTRIQUE</b></p> <p>Lors d'un nettoyage au jet d'eau ou de vapeur, de l'eau peut pénétrer dans les composants sous tension ce qui peut conduire à un court-circuit au niveau des raccordements électriques et/ou à un choc électrique dangereux susceptible d'entraîner pour les personnes présentes à proximité des blessures graves voire mortelles.</p> <ul style="list-style-type: none"><li>• Mettre hors tension pour effectuer des travaux électriques sur l'appareil.</li><li>• Ne pas diriger le jet d'eau sur des composants sous tension (par ex. le boîtier à bornes).</li><li>• Ne pas utiliser de nettoyeur à vapeur ni de nettoyeur haute pression pour nettoyer des composants sous tension.</li><li>• S'assurer que les composants sous tension ne sont pas touchés par des jets d'eau ou de vapeur (les recouvrir si nécessaire).</li><li>• Respecter les pressions et les distances de nettoyage.</li><li>• Les interventions sur l'appareil, le raccordement de l'appareil ou la configuration de la commande doivent être effectués exclusivement par du personnel qualifié.</li><li>• Vérifier régulièrement les composants électriques.</li><li>• Effectuer une vérification de la mise à la terre et une inspection visuelle des points de mise à la terre à intervalles réguliers.</li><li>• Raccorder correctement l'appareil à la terre du bâtiment.</li></ul>	

**⚠ AVERTISSEMENT**








**RISQUE DÛ AUX CHUTES OU À LA PROJECTION D'OBJETS**

Des composants, de la saleté, des amas d'eau ou de glace peuvent tomber lors du rabattement du bac et blesser les personnes présentes à proximité. Lors du rabattement, le bac peut se détacher au niveau du pivot et tomber.

- Toujours garder libre l'écoulement du bac.
- Mettre l'appareil hors tension avant d'ouvrir le bac et le sécuriser contre toute remise en marche involontaire.
- Ne pas se tenir sous le bac.
- Porter des équipements de protection individuelle (EPI).




**⚠ AVERTISSEMENT**



**RISQUE D'ÉCRASEMENT**

Lors de travaux dans la zone des composants mobiles tels que le bac rabattable, des membres peuvent se retrouver entre des composants et être écrasés.

- Mettre l'appareil hors tension avant de procéder aux travaux de maintenance, y compris l'ouverture du bac.
- Sécuriser l'appareil contre toute remise en marche involontaire. Un commutateur de réparation verrouillable est présent ou doit être prévu par le client. Apposer un panneau d'avertissement approprié sur l'appareil.
- Porter des équipements de protection individuelle (EPI).

▲ AVERTISSEMENT		
	<p><b>RISQUE DE GLISSADE</b> L'appareil est nettoyé à l'eau à des températures négatives. L'eau s'accumule au sol et de la glace se forme sous l'appareil. Une personne glisse et tombe.</p> <ul style="list-style-type: none"> <li>• L'utilisation et le nettoyage doivent être effectués exclusivement par du personnel spécialisé.</li> <li>• Les détergents et les méthodes de nettoyage doivent être adaptés aux températures ambiantes.</li> <li>• Porter des chaussures de sécurité.</li> </ul>	
▲ ATTENTION		
	<p><b>AVERTISSEMENT : RISQUE DE COUPURE OU DE BLESSURES</b> Une personne peut se couper ou se blesser d'une autre manière sur l'ouverture de nettoyage ou les ailettes qui sont accessibles en dessous.</p> <ul style="list-style-type: none"> <li>• Porter des équipements de protection individuelle (EPI).</li> </ul>	
▲ ATTENTION		
	<p><b>RISQUE DE LÉSIONS OCULAIRES</b> Lors des travaux de nettoyage, il existe un risque de blessures par le jet d'eau ou d'air, la poussière ou les détergents chimiques.</p> <ul style="list-style-type: none"> <li>• Porter des lunettes de protection !</li> </ul>	

## 7.2 Procédure avant chaque intervention de maintenance

Avant de commencer les travaux de maintenance, appliquer les mesures de sécurité suivantes :

- ⇒ Mettre l'appareil hors tension et le sécuriser contre toute remise en marche involontaire.
- ⇒ Vidanger ou aspirer la batterie (échangeur de chaleur) de l'appareil.
- ⇒ Éliminer complètement le fluide de travail de l'appareil présentant un défaut d'étanchéité, en particulier avant d'effectuer des travaux de brasage ou de soudage.
- ⇒ Nettoyer et souffler la batterie (échangeur de chaleur) de l'appareil.

## 7.3 Plan d'inspection/d'entretien

### 7.3.1 Appareil

Mesure	Moyen	Intervalle
Enlever le givre ou effectuer un nettoyage partiel	Mécanique	Selon les besoins (contrôle visuel)

Mesure	Moyen	Intervalle
Effectuer un nettoyage complet	Eau chaude ou détergent respectueux des matériaux et de l'environnement	Selon les besoins (contrôle visuel)
Contrôle conformément à la DESP selon les prescriptions des organismes de surveillance agréés		Tous les 12 mois
Vérification de l'installation (essais d'étanchéité, entre autres) conformément à la norme EN 378-4		Tous les 12 mois
Contrôler la présence éventuelle de fuites		Tous les 6 mois
Vérifier la protection anticorrosion		Tous les 6 mois
Vérifier le concept de mise à la terre		Tous les 6 mois (inspection visuelle) Tous les 12 mois (mesure)
Contrôler l'intégrité des raccordements électriques, des câbles et des composants (inspection visuelle)		Tous les 6 mois
Contrôler les dispositifs de fixation : vérifier tous les éléments de fixation de l'appareil, y compris les éventuelles options de montage.	Mécanique	Tous les 6 mois
Vérifier la corrosion, la capacité de levage et l'intégrité structurelle des dispositifs de fixation et des éléments porteurs (par ex. les vis d'anneau de levage) et éventuellement les remplacer	Mécanique	Tous les 12 mois
Vérifier régulièrement que les appareils contenant du fluide de travail eau-glycol sont correctement purgés. Remarque : la pompe doit être en marche pendant la vérification.		Tous les 6 mois
Pour les boîtiers à bornes, vérifier que les entrées de câbles et leurs joints d'étanchéité ne sont pas endommagés. Les remplacer si nécessaire.		Tous les 6 mois

## 7.3.2 Batterie d'échangeur de chaleur

### Contrôle externe

Soumettre l'appareil tous les 5 ans à une personne compétente (recommandation : confier à Güntner GmbH & Co. KG) la réalisation d'un contrôle extérieur périodique (inspection visuelle).

### Plan d'entretien

Périodicité : j = journalière, h = hebdomadaire, m = mensuelle, a = annuelle				
Interventions à effectuer	j	h	m	a
Vérifier l'absence de saleté, de givre et de glace sur la batterie, le bac et les boîtes de raccordement. <ul style="list-style-type: none"> <li>En cas de dépôts de saleté : nettoyer la batterie, le bac et les boîtes de raccordement (voir section "Nettoyage de la batterie").</li> <li>En cas de dépôts de givre ou de glace : Dégivrer la batterie, le bac et le système de raccordement (voir section "Dégivrage de l'appareil").</li> </ul>	X			
Vérifier l'absence de givre sur les coudes en U du côté batterie ainsi que sur tous les raccords et les tubes à l'intérieur de la carrosserie. <ul style="list-style-type: none"> <li>En cas de givrage : dégivrer l'appareil (voir section "Dégivrage de l'appareil").</li> </ul>				X*
Vérifier l'état général de la batterie. <ul style="list-style-type: none"> <li>Dommages constatés : éliminer les dommages.</li> </ul>		X		
Vérifier le point de fonctionnement de la batterie (voir section "Montage et mise en service"). <ul style="list-style-type: none"> <li>Changement perceptible de la puissance du ventilateur : rétablir les conditions nécessaires côté installation.</li> <li>Changement perceptible des températures de surface : rétablir les conditions nécessaires côté installation.</li> </ul>			X	
Vérifier l'étanchéité de la batterie et des raccords. <ul style="list-style-type: none"> <li>Réparer les sections concernées de l'appareil (voir section "Réparation des fuites")</li> </ul>				X*
Vérifier l'alimentation en fluide de travail de la batterie. <ul style="list-style-type: none"> <li>Rétablir les conditions nécessaires côté installation.</li> </ul>				X*
Vérifier la corrosion de la batterie. <ul style="list-style-type: none"> <li>Corrosion ou dommages sur les tubes centraux, les ailettes, les structures porteuses, les raccords de tuyauterie et les fixations : réparer les sections concernées de l'appareil.</li> </ul>				X*

\*) Préconisation : deux fois par an

## 7.3.3 Ventilateurs

### Plan d'entretien

Périodicité : j = journalière, h = hebdomadaire, m = mensuelle, a = annuelle				
Interventions à effectuer	j	h	m	a
Vérifier les dépôts de saleté, de givre et de glace sur les ventilateurs.	X			

Périodicité : j = journalière, h = hebdomadaire, m = mensuelle, a = annuelle																
Interventions à effectuer	j	h	m	a												
<ul style="list-style-type: none"> <li>En présence de dépôts d'impuretés : nettoyer les ventilateurs (voir section "Nettoyage des ventilateurs")</li> <li>En cas de dépôts de givre ou de glace : dégivrer l'appareil (voir section "Dégivrage de l'appareil")</li> </ul>																
Vérifier que le fonctionnement des ventilateurs est silencieux <ul style="list-style-type: none"> <li>Des vibrations sont constatées sur l'appareil : éliminer les déséquilibres.</li> <li>Le cas échéant, resserrer les fixations des pales ou corriger le réglage des pales</li> </ul>		X														
Vérifier les paliers de ventilateur (vérifier manuellement tous les six mois en tournant le rotor du ventilateur désactivé). <ul style="list-style-type: none"> <li>Changement au niveau du bruit de fonctionnement et du silence de fonctionnement : remplacer le ventilateur</li> </ul>			X													
Rotor du ventilateur : corrosion sur les vis (sur les pales vissées) <ul style="list-style-type: none"> <li>Changer les vis.</li> </ul>				X*												
Pales de ventilateur : corrosion ou dommages aux pales <ul style="list-style-type: none"> <li>Remplacer le ventilateur</li> </ul>				X*												
Boîtiers à bornes des ventilateurs EC : vérifier les raccords vissés <ul style="list-style-type: none"> <li>Resserrer tous les raccords vissés conformément au tableau suivant :</li> </ul> <table border="1" data-bbox="427 1115 1177 1326"> <thead> <tr> <th>Fabricant</th> <th>Couvercle en plastique</th> <th>Couvercle métallique</th> </tr> </thead> <tbody> <tr> <td>ebm</td> <td>1,5 Nm</td> <td>3,5 Nm</td> </tr> <tr> <td>Ziehl-Abegg</td> <td>1,3 Nm</td> <td>2,6 Nm</td> </tr> <tr> <td>Hidria</td> <td>2 Nm</td> <td>-</td> </tr> </tbody> </table>	Fabricant	Couvercle en plastique	Couvercle métallique	ebm	1,5 Nm	3,5 Nm	Ziehl-Abegg	1,3 Nm	2,6 Nm	Hidria	2 Nm	-				X*
Fabricant	Couvercle en plastique	Couvercle métallique														
ebm	1,5 Nm	3,5 Nm														
Ziehl-Abegg	1,3 Nm	2,6 Nm														
Hidria	2 Nm	-														

\*) Préconisation : deux fois par an

## 7.4 Travaux de maintenance

### 7.4.1 Réparation des fuites

#### Procédure

- ⇒ Signaler à Güntner les fuites sur l'appareil et les faire réparer le plus rapidement possible par une personne compétente.
- ⇒ Effectuer tous les travaux, y compris les essais de pression, de réception et de fonctionnement (voir section "Réalisation de l'essai de réception").

### 7.4.2 Nettoyage de l'appareil

#### Introduction

Pour faciliter le nettoyage, certaines pièces de l'appareil (par ex. le bac, la pièce latérale ou la grille de protection) sont rabattables ou amovibles (voir section "Retirer ou rabattre le bac").

Consignes de nettoyage : Il incombe à l'exploitant de s'assurer du caractère écologique du détergent. Les substances nuisibles à l'environnement (par ex. les substances acidifiantes) ne sont pas autorisées.

### Nettoyage dans les zones soumises à mesures d'hygiène

#### CONSEIL

Lorsque des détergents sont utilisés, veiller à bien les rincer à l'eau claire pour éviter de générer des phénomènes de corrosion par la suite. Procéder régulièrement au nettoyage périodique et nettoyer en fonction des besoins. D'une manière générale, les intervalles de nettoyage doivent correspondre aux cycles prescrits dans la zone soumise à mesures d'hygiène correspondante.

### Procédure

- ⇒ S'assurer que l'appareil est hors tension.
- ⇒ Démonter les accessoires (le cas échéant).
- ⇒ Procéder au nettoyage selon les indications des dessins (voir section "Nettoyage hydraulique"). Respecter les distances et les angles. Aucune inclinaison vers le haut n'est autorisée afin de protéger le ventilateur de toute pénétration d'eau.
- ⇒ Nettoyer la carrosserie en le rinçant à l'eau chaude (température recommandée : environ +20 °C) et/ou au moyen de détergents respectueux de l'environnement.
- ⇒ Après l'utilisation de détergents, rincer la carrosserie soigneusement à l'eau chaude. L'appareil doit être débarrassé de toutes traces de détergent pour éviter la corrosion.
- ⇒ Laisser la carrosserie sécher complètement.
- ⇒ Fixer le bac rabattable ou amovible et les pièces latérales à ouverture facile dans leur position initiale et les sécuriser contre toute ouverture involontaire ou non autorisée.
- ⇒ Vérifier les raccordements électriques et les raccords de fluide de travail.
- ⇒ Nettoyer régulièrement les parois internes du bac.

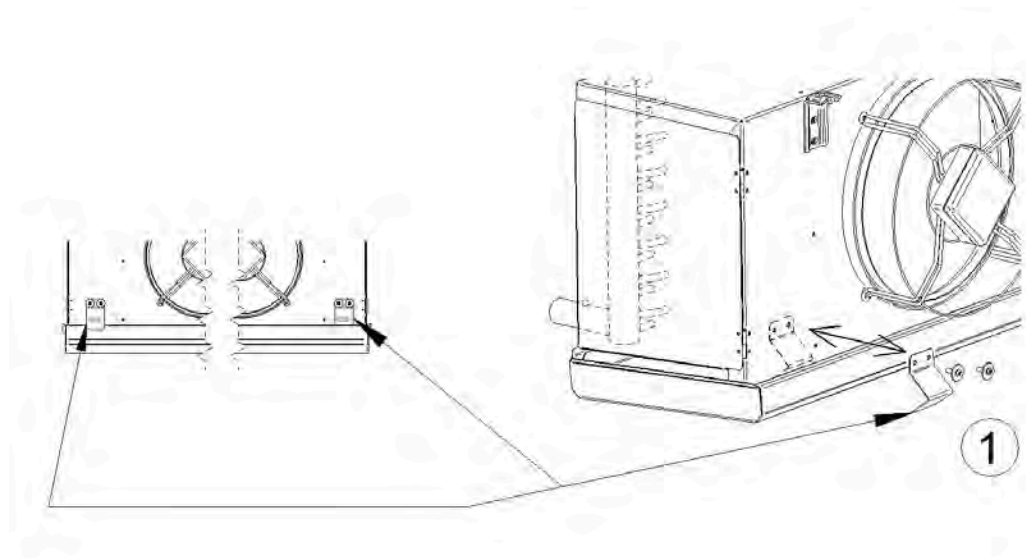
## 7.4.3 Retirer ou rabattre le bac

### Introduction

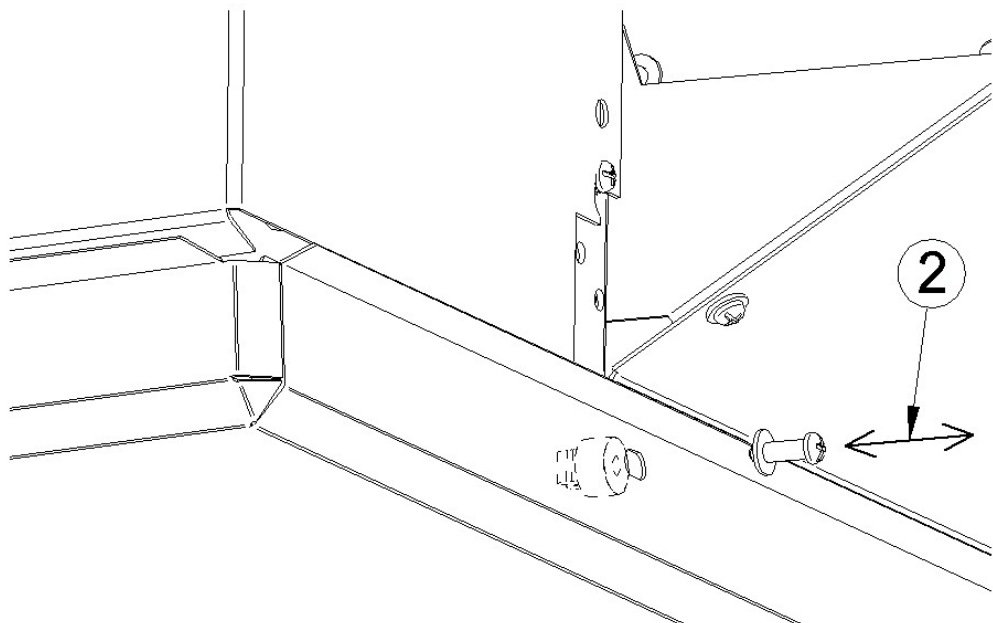
Pour le nettoyage et l'entretien, le bac et la pièce latérale peuvent être rabattus ou démontés. Le bac est équipé d'un dispositif de fixation du bac qui doit être retiré à cet effet.

### Démontage du bac

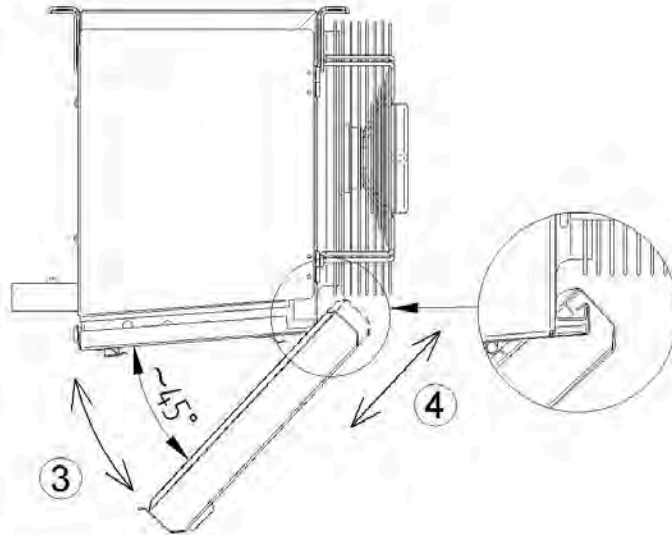
- ⇒ Dévisser l'écoulement du bac à la main (ne pas utiliser de pince !)



- ⇒ Desserrer les vis des équerres de fixation du bac (1)
- ⇒ Retirer l'équerre de fixation du bac

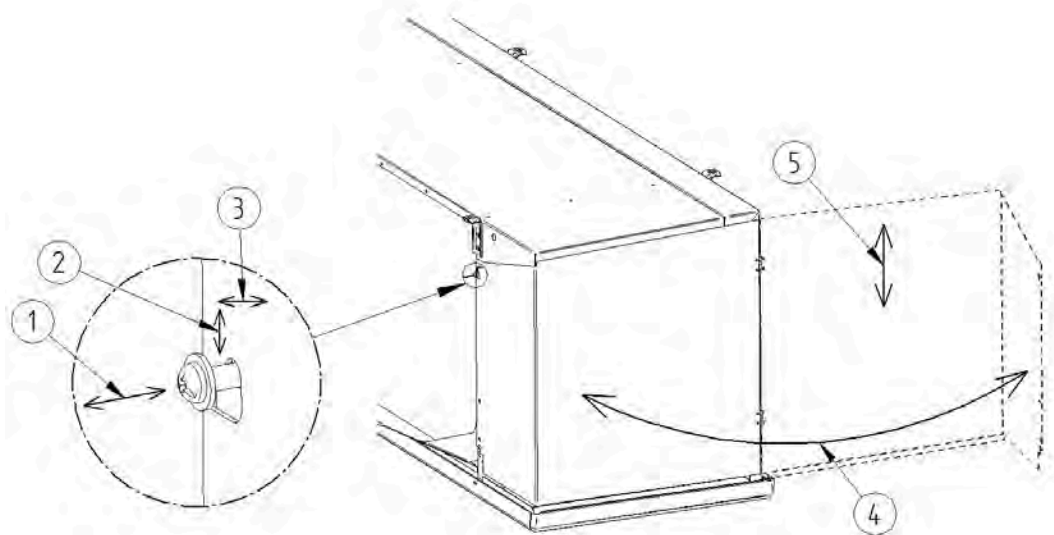


- ⇒ Desserrer et retirer les vis du bac (2)



- ⇒ Ouvrir le bac à un angle de 45° (3)
- ⇒ Soulever le bac du bord de la plaque de ventilateur (4)

### Démontage de la pièce latérale




- ⇒ Dévisser les vis d'environ 5 mm (NE PAS les retirer !) (1)
- ⇒ Soulever légèrement la pièce latérale (2)
- ⇒ Tirer la pièce latérale au-dessus les vis (3)
- ⇒ Faire pivoter la pièce latérale sur le côté (4)
- ⇒ Soulever la pièce latérale et la retirer de l'appareil (5)

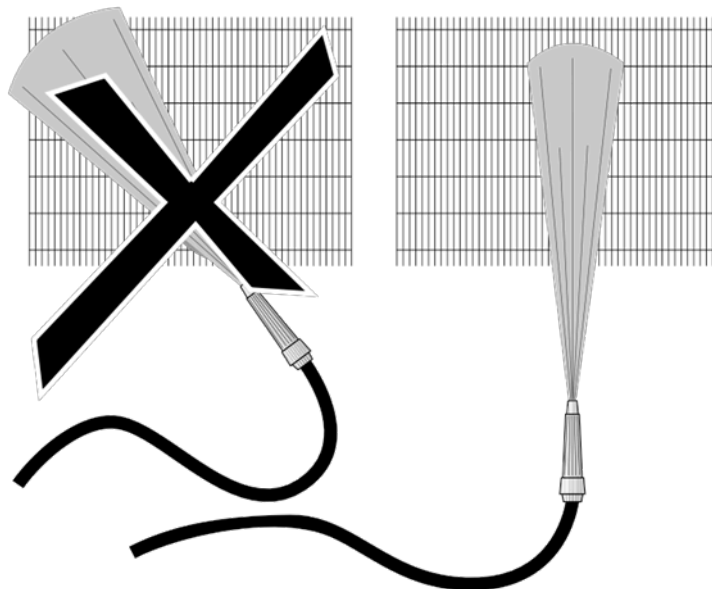
## 7.4.4 Nettoyage de la batterie

### Introduction

Après le démontage des ventilateurs (voir section "Démontage et élimination"), il est possible de ménager des ouvertures par quelques mouvements de la main permettant un nettoyage en profondeur de la batterie d'échangeur de chaleur. Le type de nettoyage dépend du type et du niveau d'encrassement, ainsi que du lieu d'installation. Pour les salissures détachées et sèches, un nettoyage à l'air comprimé suffit. En cas de salissures solides, humides et grasses, un nettoyage hydraulique est recommandé.

### Risques spécifiques

<b>⚠ ATTENTION</b>	
	<p><b>RISQUE DE DOMMAGES MATÉRIELS !</b></p> <p>Les ailettes peuvent être endommagées en cas de pression trop élevée, de distance trop courte ou d'orientation oblique du jet de nettoyage. Un nettoyage mécanique avec des objets durs (par ex. des brosses en acier, des tournevis ou outils similaires) peut endommager l'échangeur de chaleur.</p> <ul style="list-style-type: none"><li>• Ne pas dépasser une pression de 30 bar pour le nettoyage hydraulique ou de 8 bar pour le nettoyage à l'air comprimé !</li><li>• Respecter une distance minimale de 200 mm par rapport aux ailettes !</li><li>• Toujours diriger le jet perpendiculairement (écart maximal de <math>\pm 5</math> degrés) aux ailettes afin d'éviter de les plier !</li><li>• Ne pas utiliser d'objets durs pour le nettoyage !</li></ul>



### Préparation du nettoyage

- ⇒ Lancer la procédure de dégivrage
- ⇒ Préparer et isoler l'appareil conformément au mode d'emploi de l'installation

- ⇒ Nettoyer la batterie (échangeur de chaleur) selon l'une des procédures suivantes :
  - Nettoyage à l'air comprimé (voir section "Nettoyage à l'air comprimé")
  - Nettoyage hydraulique (voir section "Nettoyage hydraulique")
  - Nettoyage à la brosse ou à la brosse + air comprimé (voir section "Nettoyage à la brosse ou à la brosse + air comprimé")

#### 7.4.4.1 Nettoyage à l'air comprimé

---

##### Procédure

- ⇒ Passer la batterie à l'air comprimé (pression max. 8 bar, distance minimale de 200 mm par rapport aux ailettes, à contre-courant de l'air) pour éliminer la saleté et les impuretés. Respecter les points suivants :
  - Nettoyer de préférence de l'intérieur vers l'extérieur et du haut vers le bas, afin que la saleté dissoute ne puisse pas se déposer sur les surfaces déjà nettoyées.
- ⇒ Poursuivre le nettoyage jusqu'à ce que toute la saleté ait été éliminée.

#### 7.4.4.2 Nettoyage hydraulique

---

##### Procédure

- ⇒ Toujours enlever les saletés importantes humides ou grasses côté amont du ventilateur, éventuellement en utilisant des détergents neutres, au jet d'eau à haute pression (pression max. 30 bar) ou au jet de vapeur sous pression (pression max. 30 bar), dans les deux cas avec une buse à jet plat (distance minimale de 200 mm). Toujours diriger le jet perpendiculairement (écart maximal de  $\pm 5$  degrés) aux ailettes. Respecter les points suivants :
  - Pour les dépôts contenant de l'huile et des graisses, ajouter un détergent à l'eau.
  - En cas d'utilisation de détergents, il faut en changer de temps en temps afin d'éviter que les germes développent des résistances.
  - En cas d'utilisation de détergents chimiques, il faut s'assurer qu'ils n'attaquent pas les surfaces de l'appareil. Après le nettoyage, l'appareil doit être rincé à l'eau chaude afin de le débarrasser de toute trace de détergent.
  - Nettoyer dans le sens opposé au flux d'air et du haut vers le bas (recommandation de Güntner), afin que la saleté ne s'enfonce pas encore plus profondément dans l'échangeur de chaleur ou ne se dépose pas sur les surfaces déjà nettoyées.
- ⇒ Poursuivre le nettoyage jusqu'à ce que toute la saleté ait été éliminée.

#### 7.4.4.3 Nettoyage à la brosse ou à la brosse + air comprimé

---

##### Procédure

- ⇒ Enlever la poussière ou la saleté sèche avec une brosse, une balayette et, selon le cas, à l'air comprimé (pression maximale 8 bar, distance minimale de 200 mm par rapport aux ailettes, à contre-courant de l'air) ou au moyen d'un aspirateur industriel puissant. Respecter les points suivants :
  - Utiliser des brosses douces (pas de brosses en acier ou équivalentes).
  - Nettoyer de préférence de l'intérieur vers l'extérieur et du haut vers le bas, afin que la saleté dissoute ne puisse pas se déposer sur les surfaces déjà nettoyées.
- ⇒ Poursuivre le nettoyage jusqu'à ce que toute la saleté ait été éliminée.
- ⇒ Toujours brosser dans le sens de la longueur, jamais transversalement.

## 7.4.5 Nettoyage des ventilateurs

---

### Procédure

- ⇒ Mettre l'appareil hors tension et le sécuriser contre un réenclenchement involontaire.
- ⇒ Démonter la grille de protection et les accessoires (le cas échéant).
- ⇒ Nettoyer les ventilateurs selon l'une des procédures suivantes :
  - Nettoyage à air comprimé : Passer la batterie à l'air comprimé (pression maximale 10 bar, distance minimale de 200 mm par rapport aux ailettes) pour éliminer la saleté et les impuretés. Poursuivre le nettoyage jusqu'à ce que toute la saleté ait été éliminée.
  - Nettoyage à la brosse + air comprimé : Enlever la poussière ou la saleté sèche avec une brosse ou une balayette, puis à l'air comprimé (pression maximale 80 bar, distance minimale de 200 mm par rapport aux ailettes) ou au moyen d'un aspirateur industriel puissant. Poursuivre le nettoyage jusqu'à ce que toute la saleté ait été éliminée.
- ⇒ Mettre l'appareil sous tension.

## 7.5 Procédure à suivre après chaque intervention de maintenance

---

Une fois tous les travaux de maintenance effectués, appliquer les mesures de sécurité suivantes :

- ⇒ S'assurer du bon fonctionnement des dispositifs de commande et d'activation, des appareils de mesure et d'affichage ainsi que des dispositifs de sécurité.
- ⇒ S'assurer du bon fonctionnement de la robinetterie de fluide de travail.
- ⇒ Vérifier le marquage des tuyauteries et s'assurer de sa visibilité et lisibilité.
- ⇒ Vérifier la fixation et la protection anticorrosion des composants concernés.
- ⇒ Vérifier le bon fonctionnement des raccordements électriques (par ex. les ventilateurs, éventuellement les résistances chauffantes en cas de résistance électrique).
- ⇒ Effectuer une épreuve de pression selon la norme EN 378-2 et un test d'étanchéité (voir le mode d'emploi de l'installation).
- ⇒ Effectuer un essai de réception (voir section "Réalisation de l'essai de réception").
- ⇒ Effectuer un test de fonctionnement (voir le mode d'emploi de l'installation).
- ⇒ Documenter la réalisation de tous les contrôles et leurs résultats.

## 8 Démontage et élimination

### 8.1 Consignes de sécurité pour le démontage et l'élimination

#### Principes à prendre en compte

#### CONSEIL

Respecter toutes les consignes de sécurité fondamentales (voir section "Consignes de sécurité fondamentales"), toutes les consignes de sécurité pour le transport (voir section "Consignes de sécurité Transport et déballage"), toutes les consignes de sécurité pour le montage (voir section "Consignes de sécurité pour le montage et la mise en service") et toutes les consignes de sécurité pour la maintenance (voir section "Consignes de sécurité Maintenance et nettoyage") !

#### Risques spécifiques

#### ⚠ ATTENTION



#### RISQUE DE BLESSURES EN RAISON DE LA CORROSION

L'appareil a été exposé à un environnement corrosif pendant une période de temps prolongée. En raison de l'apparition de la corrosion, l'appareil perd de sa stabilité et n'est plus en mesure d'être levé avec une grue ou un chariot de manutention à fourche. Il met en danger les personnes présentes à proximité.

- L'appareil doit être dégivré correctement et maintenu à l'abri du gel.
- Contrôler l'unité de ventilateur conformément au plan d'entretien.
- Vérifier régulièrement les dommages dus à la corrosion, la capacité de levage et l'intégrité structurelle de toutes les vis de fixation, de tous les dispositifs de fixation, les composants porteurs, les éléments de levage, les éléments de fixation et les ventilateurs de l'appareil, notamment avant et après le levage de l'appareil. Remplacer si nécessaire. En cas de doute, faire appel à une entreprise spécialisée.
- Avant le démontage et l'élimination de l'appareil, veiller à ce qu'il n'y ait plus aucune pièce détachée ou desserrée sur l'appareil.

#### ATTENTION

#### RISQUE D'ATTEINTE À L'ENVIRONNEMENT

Lors de la récupération ou de l'élimination du fluide de travail, il peut se produire une émission de fluide de travail ou d'huile frigorigère dans l'environnement, toxique pour celui-ci.

- Tous les fluides de travail doivent être aspirés de l'appareil et éliminés exclusivement par une entreprise spécialisée et agréée dans le domaine du génie frigorifique.
- Veiller à ce qu'il ne pénètre jamais de fluide de travail dans la nappe phréatique.
- Faire fonctionner l'équipement de récupération ou d'élimination des fluides de travail de manière à réduire à un minimum le risque d'émission de fluides de travail dans l'environnement.
- Veiller à ce que toutes les normes et directives en vigueur soient respectées.
- Respecter les dispositions locales en vigueur.

**ATTENTION****RISQUE DE POLLUTION DE L'ENVIRONNEMENT**

Si les matériaux installés ne sont pas éliminés de manière appropriée, il peut en résulter des dommages pour l'environnement.

- Toujours éliminer les matériaux conformément à la loi sur les déchets en vigueur dans le pays d'exploitation.

## 8.2 Démontage de l'appareil

### Personnel nécessaire

- Le montage doit être effectué par au moins 2 personnes (personnel spécialisé).

### Moyens auxiliaires/outils

- Accessoires d'élingage et matériel de levage
- Moyens d'accès

### Procédure

- ⇒ Mettre tous les systèmes hors tension.
- ⇒ Arrêter et vider l'appareil (voir section "Arrêt de l'appareil").
- ⇒ S'assurer qu'il n'y a pas de pièces détachées sur l'appareil.
- ⇒ Respecter l'ordre de démontage suivant :
  - démonter les accessoires de dégivrage, le cas échéant
  - démonter la grille de protection, le cas échéant
  - démonter la hotte de soufflage, le cas échéant
  - démonter les résistances de chauffage en sortie d'air, le cas échéant
  - démonter le(s) ventilateur(s)
  - démonter le bac
- ⇒ Suivre les étapes de montage dans l'ordre inverse (voir section "Montage de l'appareil").

## 8.3 Élimination de l'appareil

### Introduction

À la fin de son cycle de vie, l'appareil nécessite une élimination appropriée des matériaux et substances utilisés, conformément à la législation en vigueur.

### Procédure

- ⇒ Les opérations d'élimination doivent être exclusivement réalisées par des spécialistes compétents.
- ⇒ Éliminer de manière appropriée tous les composants de l'appareil, par ex. les fluides de travail, l'huile frigorigène, la batterie (échangeur de chaleur), les ventilateurs et les accessoires en option.
- ⇒ Traiter comme un déchet le fluide de travail usagé qui n'est pas destiné à être réutilisé et l'éliminer de façon sûre. Il ne doit se produire aucune émission dans l'environnement.
- ⇒ Ne pas utiliser de récipient jetable car il est possible que des résidus de vapeur de fluide de travail s'échappent du récipient lors des opérations d'élimination.

- ⇒ Ne pas trop remplir le récipient de fluide de travail. La pression maximale admissible du récipient de fluide de travail ne doit en aucun cas être dépassée pendant la procédure.
- ⇒ Ne pas verser le fluide de travail dans un récipient contenant un autre fluide de travail ou un fluide de travail inconnu. Ne pas rejeter cet autre fluide de travail ou ce fluide de travail inconnu dans l'atmosphère, mais l'identifier, le régénérer ou l'éliminer convenablement.
- ⇒ Charger de la destruction du fluide de travail une structure officiellement agréée.
- ⇒ Pour les évaporateurs : Stocker dans un récipient adapté séparé l'huile frigorigère usagée qui a été récupérée de l'appareil et qui ne peut pas être régénérée. La traiter comme un déchet et l'éliminer de façon sûre.
- ⇒ Lors de l'élimination des matériaux et des substances, il convient de respecter l'ensemble des lois, règlements, directives et normes en vigueur.

## 9 Accessoires

### 9.1 Hotte de soufflage

#### Introduction

La hotte de soufflage est montée sur la sortie d'air de l'évaporateur pour le raccordement à un conduit d'air.

#### Sécurité

##### AVERTISSEMENT



##### RISQUE DE BLESSURES

Pendant le montage, l'entretien ou le démontage, une manipulation imprudente peut entraîner un écrasement des mains entre la hotte de soufflage et l'appareil, ou la hotte de soufflage peut tomber et heurter des personnes présentes à proximité.



- Le transport, y compris le chargement et le déchargement, ne doit être confié qu'à du personnel spécialisé.
- Ne pas se tenir dans la zone de chargement/zone dangereuse au-dessous ou à proximité directe de charges suspendues.
- Enlever les corps étrangers avant de soulever l'appareil, balayer la neige.
- Ne pas soulever l'appareil en cas de vent fort.
- S'assurer que l'appareil ne pas rempli lors du transport.
- Porter des équipements de protection individuelle.
- L'appareil n'est pas prévu pour être transporté à la main.

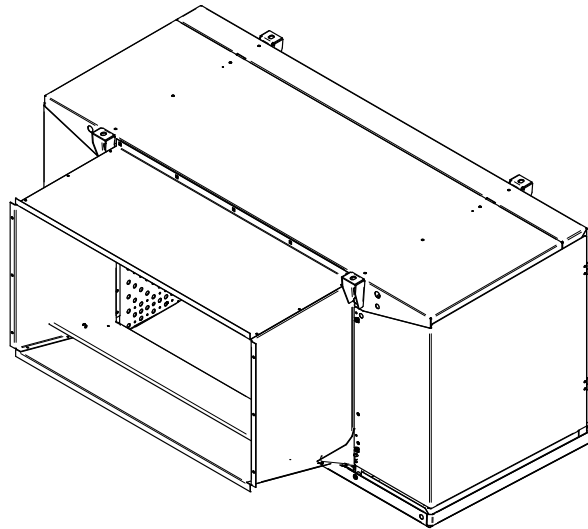
##### CONSEIL

Lors du montage et du démontage, respecter toutes les consignes de sécurité des sections suivantes :

- "Consignes de sécurité fondamentales"
- "Consignes de sécurité pour le montage et la mise en service"
- "Consignes de sécurité Fonctionnement"
- "Recherche d'erreurs et dépannage"
- "Consignes de sécurité Maintenance et nettoyage"

---

## Vue d'ensemble



Hotte de soufflage

---

## Montage

La hotte de soufflage est vissée sur la carrosserie de l'évaporateur à l'aide de supports.

---

## Fonctionnement

Monté sur l'entrée d'air de l'évaporateur, la hotte de soufflage prévient l'apport thermique dans la chambre froide. La reprise de chaleur est retenue dans l'échangeur de chaleur. Lors du dégivrage, l'air chaud peut être réparti plus rapidement et plus uniformément pour un dégivrage efficace.

---

## Montage de la hotte de soufflage

- ⇒ Dévisser les supports de la hotte de soufflage et les visser en utilisant les trous prévus à l'intérieur de la carrosserie de l'évaporateur, au niveau de la sortie d'air.
- ⇒ Visser la hotte de soufflage sur l'appareil à l'aide des supports.

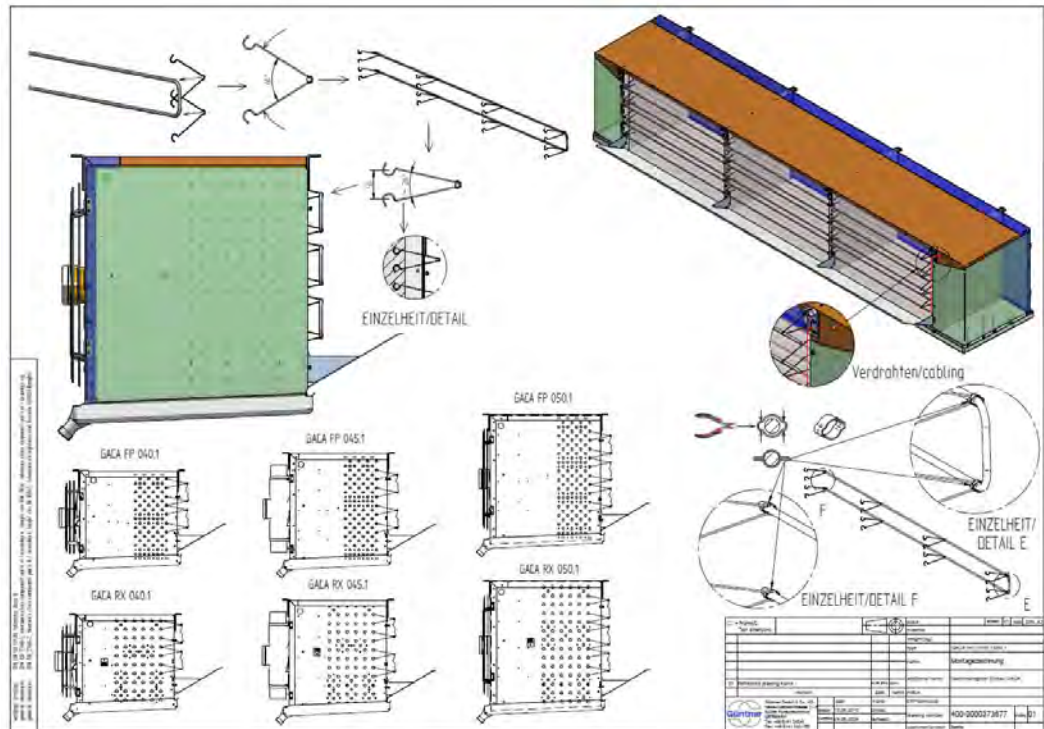
---

## 9.2 Résistances de chauffage en sortie d'air

### Introduction


Les résistances de chauffage en sortie d'air sont utilisées lorsque l'évaporateur est également utilisé pour déshumidifier le local.

Le plan d'installation des résistances de chauffage en sortie d'air est joint à l'appareil dans un film résistant aux intempéries.





## Sécurité

**⚠ AVERTISSEMENT**




**RISQUE DE BRÛLURE**  
 Tout contact avec des éléments chauffants pendant ou juste après le fonctionnement peut provoquer de graves brûlures.

- N'utiliser les éléments chauffants que pour l'usage auquel ils sont destinés.
- Porter des équipements de protection individuelle (EPI).
- Le cas échéant, attendre que la température s'adapte à la température ambiante avant de commencer les travaux.

**⚠ ATTENTION**



**RISQUE DE DOMMAGES MATÉRIELS POUR CAUSE DE SURCHAUFFE**  
 Si les cordons chauffants électriques en option sont utilisés pour le réchauffage en cas d'arrêt du ventilateur, il peut se produire une surchauffe à l'intérieur de l'appareil et l'appareil peut s'en trouver endommagé.

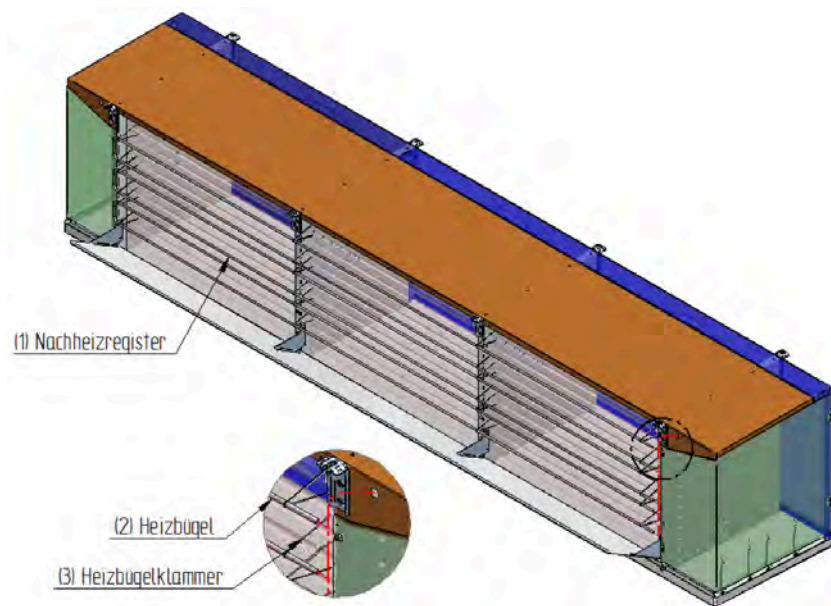
N'utiliser les cordons chauffants électriques en option pour le réchauffage que lorsque les ventilateurs sont en marche.  
 Les cordons chauffants ne sont pas adaptés à un fonctionnement permanent pour la régulation de la température ambiante.

### CONSEIL

Lors du montage et du démontage, respecter toutes les consignes de sécurité des sections suivantes :

- "Consignes de sécurité fondamentales"
- "Consignes de sécurité pour le montage et la mise en service"
- "Consignes de sécurité Fonctionnement"
- "Recherche d'erreurs et dépannage"
- "Consignes de sécurité Maintenance et nettoyage"

### Vue d'ensemble



### Construction

Les résistances de chauffage en sortie d'air (1) se composent des cordons chauffants (2) et des pinces pour cordons chauffants (3). Le côté raccord électrique des résistances de chauffage en sortie d'air se trouve sur le boîtier à bornes.

### Fonctionnement

Pendant le processus de refroidissement, l'humidité est extraite du local. Les résistances de chauffage en sortie d'air réchauffent l'air après le processus de déshumidification, afin que l'air ne soit pas diffusé trop froid dans le local.

---

### Montage des résistances de chauffage en sortie d'air

- ⇒ Insérer les cordons chauffants dans les supports et accrocher les supports aux tubes centraux.
- ⇒ Fixer les cordons chauffants aux deux extrémités à l'aide des pinces pour éviter tout glissement.
- ⇒ Raccorder les résistances de chauffage en sortie d'air à l'alimentation électrique sur le boîtier à bornes.